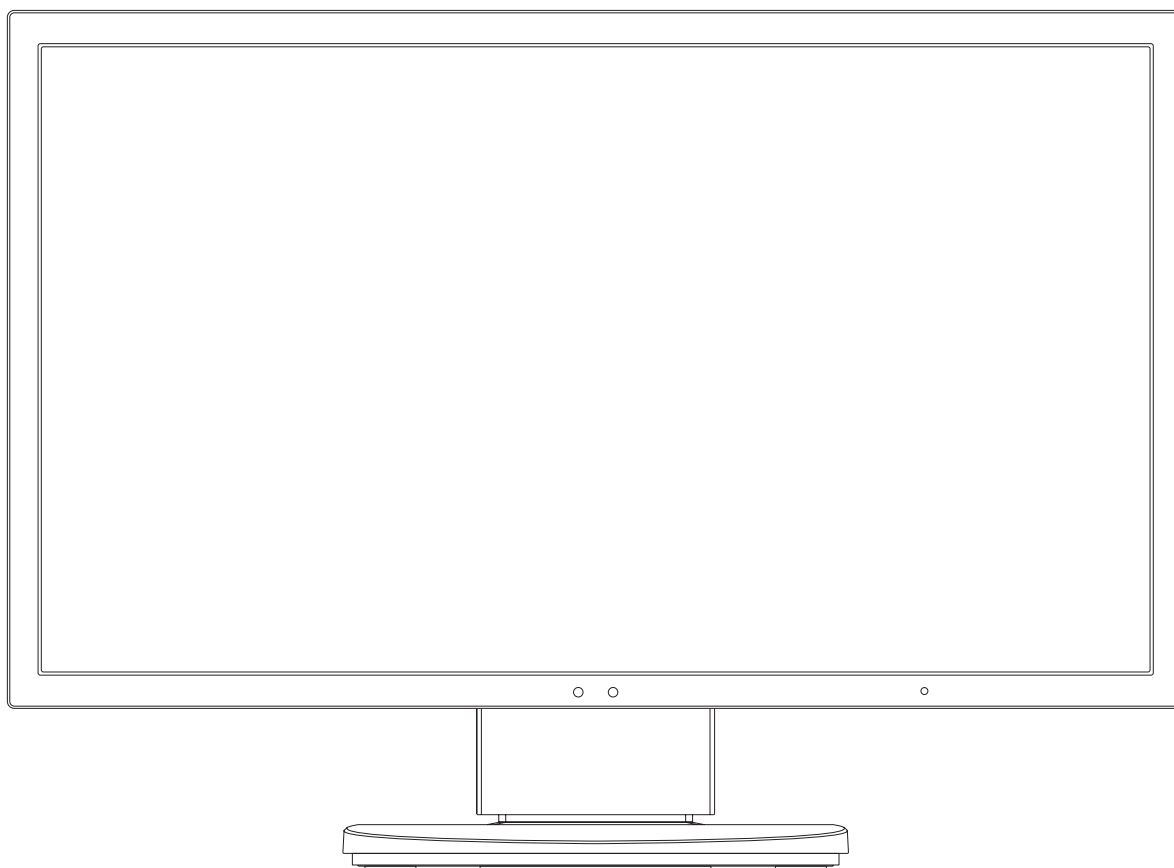


NEC

MultiSync EA244WMi

MultiSync EA273WMi

Manuel de l'utilisateur



Sommaire

Avertissement, Attention.....	Français-1
Informations sur l'enregistrement.....	Français-2
Conseils d'utilisation.....	Français-3
Sommaire.....	Français-5
Démarrage rapide.....	Français-6
Commandes.....	Français-11
Spécifications - EA244WMi.....	Français-17
Spécifications - EA273WMi.....	Français-18
Caractéristiques.....	Français-19
Résolution des problèmes.....	Français-20
Utilisation de la fonction Luminosité auto.....	Français-22
ControlSync.....	Français-23
Écrans TCO Certified Edge 1.2.....	Français-24
Informations du fabricant sur le recyclage et l'énergie.....	Français-25



AVERTISSEMENT



POUR ÉVITER LES RISQUES D'INCENDIE OU D'ÉLECTROCUTION, N'EXPOSEZ PAS L'APPAREIL À LA PLUIE OU À L'HUMIDITÉ. DE MÊME, N'UTILISEZ PAS LA PRISE POLARISÉE DE CET APPAREIL AVEC UNE RALLONGE OU D'AUTRES PRISES SI ELLES NE PEUVENT ÊTRE TOTALEMENT ENFONCÉES.

N'OUVREZ PAS LE BOÎTIER CAR IL CONTIENT DES COMPOSANTS À HAUTE TENSION. CONFIEZ TOUS LES TRAVAUX DE DÉPANNAGE À DU PERSONNEL TECHNIQUE QUALIFIÉ.



ATTENTION



ATTENTION: POUR RÉDUIRE LES RISQUES D'ÉLECTROCUTION, VÉRIFIEZ QUE LE CORDON D'ALIMENTATION EST BIEN DÉBRANCHÉ DE LA PRISE MURALE. POUR SUPPRIMER TOUTE ALIMENTATION DE L'APPAREIL, DÉCONNECTEZ LE CORDON D'ALIMENTATION DE LA PRISE SECTEUR. NE PAS ENLEVER LE COUVERCLE (OU L'ARRIÈRE). VOUS NE POUVEZ RÉPARER AUCUNE PIÈCE INTERNE. CONFIEZ TOUS LES TRAVAUX DE DÉPANNAGE À DU PERSONNEL TECHNIQUE QUALIFIÉ.

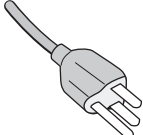
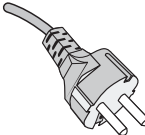
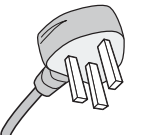
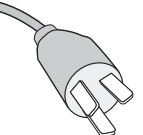
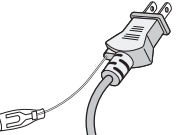


Ce symbole prévient l'utilisateur qu'une tension non isolée dans l'appareil peut être suffisante pour provoquer une électrocution. Il est donc dangereux d'établir le moindre contact avec une pièce située à l'intérieur de cet appareil.



Ce symbole prévient l'utilisateur que des documents importants sur l'utilisation et le dépannage de cet appareil sont fournis avec celui-ci. Ils doivent donc être lus attentivement pour éviter tout problème.

ATTENTION : Utilisez le câble d'alimentation fourni avec le moniteur comme indiqué dans le tableau ci-dessous. Si le cordon d'alimentation n'a pas été livré avec cet équipement, veuillez contacter votre fournisseur. Dans tous les autres cas, utilisez un cordon d'alimentation conforme aux normes de sécurité et à la tension en vigueur dans votre pays.

Type de prise	Amérique du Nord	Europe continentale	Royaume-Uni	Chine	Japon
Forme de prise					
Pays	États-Unis/Canada	Europe (sauf Royaume-Uni)	Royaume-Uni	Chine	Japon
Tension	120*	230	230	220	100

* Pour utiliser le moniteur avec son alimentation 125-240 V CA, employez un cordon d'alimentation qui correspond à la tension d'alimentation de la prise de courant alternatif utilisée.

REMARQUE : la maintenance de ce produit peut s'effectuer uniquement dans le pays d'achat.

Windows est une marque déposée de Microsoft Corporation. NEC est une marque déposée de NEC Corporation. ErgoDesign est une marque déposée de NEC Display Solutions, Ltd. en Autriche, au Benelux, au Danemark, en France, en Allemagne, en Italie, en Norvège, en Espagne, en Suède et au Royaume-Uni.

ENERGY STAR est une marque commerciale déposée aux États-Unis.

Tous les autres noms de marques et de produits sont des marques commerciales ou des marques déposées par leurs propriétaires respectifs.

En tant que partenaire d'ENERGY STAR®, NEC Display Solutions of America, Inc. a déterminé que ce produit se conforme aux directives d'ENERGY STAR sur l'efficacité énergétique. L'emblème ENERGY STAR n'a pas valeur d'engagement d'EPA sur un produit ou un service.

DisplayPort et le logo de conformité DisplayPort sont des marques commerciales appartenant à la Video Electronics Standards Association.

HDMI[®]
HIGH-DEFINITION MULTIMEDIA INTERFACE



HDMI, le logo HDMI et High-Definition Multimedia Interface sont des marques commerciales ou des marques déposées de HDMI Licensing LLC aux États-Unis et dans d'autres pays.

- Ce produit a été conçu pour être utilisé principalement en tant que matériel technique d'information dans un bureau ou à domicile.
- Il doit être connecté à un ordinateur et n'est pas prévu pour l'affichage des signaux de télédiffusion.

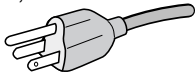


Informations sur l'enregistrement

Informations de la FCC

1. Utiliser les câbles spécifiés joints avec le moniteur MultiSync EA244WMI (L240UM)/MultiSync EA273WMI (L270UL) pour ne pas interférer avec la réception radio ou télévision.

(1) Le cordon d'alimentation utilisé doit être agréé et en conformité avec les normes de sécurité des États-Unis et il doit respecter les conditions suivantes.

Cordon d'alimentation Longueur Forme de la prise	Sans blindage à trois conducteurs 1,8 m  États-Unis
--	---

(2) Utilisez le câble de signal vidéo blindé fourni.
L'utilisation d'autres types de câbles et adaptateurs peut provoquer des interférences avec la réception radio et télévision.

2. Cet équipement a été testé et déclaré conforme aux normes relatives au matériel informatique de la classe B, définies dans l'Article 15 des règlements de la FCC. Ces normes sont destinées à assurer une protection suffisante contre les interférences nuisibles dans une installation résidentielle. Cet équipement génère et utilise des fréquences radio qui, en cas d'installation et d'utilisation incorrectes, peuvent être à l'origine d'interférences nuisibles aux communications radio. Cependant, il n'est pas garanti que des interférences n'interviennent pas dans une installation particulière. Si cet équipement génère des interférences nuisibles à la réception radio ou télévision, ce qui peut être déterminé en éteignant et en rallumant l'appareil, l'utilisateur est invité à essayer de résoudre le problème de l'une des manières suivantes :

- Réorienter ou déplacer l'antenne de réception.
- Augmenter la distance entre l'équipement et le récepteur.
- Brancher l'équipement à une prise d'un circuit différent de celui auquel le récepteur est connecté.
- Consulter votre revendeur ou un technicien expérimenté en radio/télévision.

Si nécessaire, l'utilisateur doit contacter le revendeur ou un technicien expérimenté en radio/télévision pour obtenir de plus amples informations. L'utilisateur peut profiter du livret suivant, préparé par la Commission fédérale des communications : « Comment identifier et résoudre les problèmes d'interférences radio-TV. » Ce livret est disponible au bureau des publications du gouvernement américain, Washington, D.C., 20402, N° d'article 004-000-00345-4.

Déclaration de conformité

Cet appareil est conforme à la partie 15 du règlement FCC. Le fonctionnement est soumis aux deux conditions suivantes.

(1) Cet appareil ne peut pas provoquer d'interférence nuisible, et (2) cet appareil doit accepter toute interférence reçue y compris du type pouvant créer un fonctionnement indésirable.

Partie responsable pour les Etats-Unis :	NEC Display Solutions of America, Inc.
Adresse :	500 Park Boulevard, Suite 1100 Itasca, Illinois 60143
Tél. N° :	(630) 467-3000

Type de produit :	Moniteur d'affichage
Classification de l'équipement :	Périphérique de classe B
Modèles :	MultiSync EA244WMI (L240UM) MultiSync EA273WMI (L270UL)



Par le présent document, nous déclarons que l'équipement indiqué ci-dessus est conforme aux normes techniques décrites dans les règlements de la FCC.

Conseils d'utilisation

Consignes de sécurité et d'entretien



POUR UN FONCTIONNEMENT OPTIMAL, VEUILLEZ RESPECTER
LES INDICATIONS SUIVANTES SUR LE RÉGLAGE ET
L'UTILISATION DU MONITEUR COULEUR :



- **N'OUVREZ JAMAIS LE BOÎTIER DU MONITEUR.** Aucune pièce interne ne peut être réparée par l'utilisateur et l'ouverture ou la dépose des capots peut vous exposer à des risques de décharges électriques ou autres. Confiez toutes les interventions de dépannage à un personnel technique qualifié.
- Ne renversez pas de liquides dans le moniteur et ne l'utilisez pas près d'une source d'eau.
- N'introduisez pas d'objets de quelque nature que ce soit dans les fentes du boîtier car ces objets pourraient toucher des endroits sous tension dangereuse, ce qui peut provoquer des blessures, voire être fatal, ou peut occasionner une décharge électrique, un incendie ou une panne de l'appareil.
- Ne placez pas d'objets lourds sur le cordon d'alimentation. Un cordon endommagé peut occasionner une décharge électrique ou un incendie.
- Ne placez pas cet appareil sur un chariot, un support ou une table inclinés ou instables, car en cas de chute, le moniteur peut être sérieusement endommagé.
- Le cordon d'alimentation utilisé doit être agréé et en conformité avec les normes de sécurité de votre pays. (Le type H05VV-F 3G 1 mm² doit être utilisé en Europe).
- Au Royaume Uni, utilisez avec ce moniteur un cordon d'alimentation approuvé BS avec une prise moulée équipée d'un fusible noir (5A).
- Ne placez aucun objet sur le moniteur et ne l'utilisez pas en extérieur.
- Ne pliez pas le cordon d'alimentation.
- N'utilisez pas votre moniteur dans des endroits à hautes températures, humides, poussiéreux ou huileux.
- N'obstruez pas les aérations du moniteur.
- Les vibrations sont susceptibles d'endommager le rétroéclairage. Évitez toute installation à un endroit où le moniteur est exposé à des vibrations continues.
- Si le moniteur est cassé ou si du verre est brisé, ne touchez pas le cristal liquide, et manipulez le moniteur avec précaution.
- Pour éviter que le moniteur LCD ne tombe suite à un séisme ou à un autre choc et ne soit endommagé, assurez-vous que vous l'installez à un emplacement stable et que vous avez pris les mesures nécessaires pour éviter sa chute.

Eteignez immédiatement le moniteur, débranchez-le de la prise murale et déplacez-le à un emplacement sûr. Contactez ensuite un personnel technique qualifié dans les cas suivants. Si le moniteur est utilisé dans ces conditions, il peut tomber ou causer des risques d'incendie et de choc électrique :

- Si le support du moniteur est fissuré ou écaillé.
- Si le moniteur est instable.
- Si une odeur inhabituelle provient du moniteur.
- Si le cordon d'alimentation ou la prise sont endommagés.
- Si du liquide a été renversé ou si des objets sont tombés à l'intérieur du moniteur.
- Si le moniteur a été exposé à la pluie ou à de l'eau.
- Si le moniteur est tombé ou si le boîtier est endommagé.
- Si le moniteur ne fonctionne pas normalement tout en étant utilisé conformément aux directives d'utilisation.



ATTENTION

- Prévoyez une aération suffisante autour du moniteur pour que la chaleur puisse se dissiper correctement. N'obstruez pas les ouvertures de ventilation et ne placez pas le moniteur près d'un radiateur ou d'une autre source de chaleur. Ne posez rien sur le moniteur.
- La prise du cordon d'alimentation est le moyen principal par lequel on doit débrancher le système de l'alimentation électrique. Le moniteur doit être installé à proximité d'une prise de courant facilement accessible.
- Manipulez le moniteur avec soin lors de son transport. Conservez l'emballage pour le transport.
- Ne touchez pas la surface de l'écran LCD lorsque vous transportez, montez ou installez le moniteur. En exerçant une pression sur l'écran LCD, vous pouvez l'endommager sérieusement.

Persistance de l'image : La persistance de l'image se manifeste lorsqu'une image résiduelle ou « fantôme » d'une image précédemment affichée reste visible sur l'écran. Contrairement aux moniteurs à tube cathodique, la persistance de l'image sur les moniteurs LCD n'est pas permanente, mais l'on doit éviter d'afficher des images fixes pendant une longue période de temps. Pour remédier à la persistance de l'image, mettez le moniteur hors tension pendant une durée égale à celle de l'affichage de l'image précédemment affichée. Par exemple, si une image est restée affichée sur l'écran pendant une heure et qu'il reste une image résiduelle, le moniteur doit être mis hors tension pendant une heure pour effacer l'image.

REMARQUE : Comme pour tous les équipements d'affichage personnels, NEC DISPLAY SOLUTIONS recommande d'utiliser à intervalles réguliers un économiseur d'écran animé chaque fois que l'écran est en veille, ou d'éteindre le moniteur lorsqu'il n'est pas utilisé.



UNE POSITION ET UN RÉGLAGE CORRECTS DU MONITEUR PEUVENT RÉDUIRE LA FATIGUE DES YEUX, DES ÉPAULES ET DE LA NUQUE. APPLIQUEZ CE QUI SUIT POUR POSITIONNER LE MONITEUR :



- Pour une performance optimale, laissez le moniteur chauffer pendant 20 minutes.
- Réglez la hauteur du moniteur pour que le haut de l'écran soit au niveau ou légèrement au-dessous du niveau des yeux. Vos yeux doivent pointer légèrement vers le bas pour regarder le milieu de l'écran.
- Positionnez le moniteur au minimum à 40 cm et au maximum à 70 cm de vos yeux. 50 cm est la distance optimale.
- Reposez vos yeux régulièrement en regardant un objet situé à au moins 6 mètres. Clignez souvent des yeux.
- Placez le moniteur à un angle de 90° par rapport aux fenêtres et autres sources de lumière pour réduire au maximum les reflets et l'éblouissement. Réglez l'inclinaison du moniteur pour que l'éclairage du plafond ne se reflète pas sur l'écran.
- Si une lumière réfléchi rend la vision de l'écran difficile, utilisez un filtre antireflets.
- Nettoyez le moniteur LCD avec un chiffon sans peluches et non abrasif. N'utilisez pas de solution de nettoyage ou de nettoyant pour vitres !
- Réglez les commandes de luminosité et de contraste du moniteur pour améliorer la lisibilité.
- Utilisez un support de documents placé près de l'écran.
- Placez directement devant vous ce que vous regardez le plus souvent (l'écran ou les documents de référence) pour minimiser les mouvements de la tête lorsque vous tapez.
- Évitez d'afficher des motifs fixes sur l'écran pendant de longues périodes pour éviter la rémanence (persistance de l'image).
- Consultez régulièrement un ophtalmologiste.



Ergonomie

Pour obtenir l'ergonomie maximale, nous recommandons ce qui suit :

- Pour éviter la fatigue des yeux, réglez la luminosité sur une valeur modérée. Placez une feuille de papier blanche à côté de l'écran LCD pour vérifier la luminance.
- Ne placez pas la commande de contraste sur son réglage maximum.
- Utilisez les commandes de taille et de position préprogrammées avec des signaux standard.
- Utilisez le réglage couleur préprogrammé.
- Utilisez des signaux non entrelacés avec une fréquence de rafraîchissement vertical de 60 Hz.
- N'utilisez pas de bleu primaire sur un fond sombre car cela rend la lecture difficile et peut occasionner une fatigue oculaire par un contraste insuffisant.

Nettoyage de l'écran à cristaux liquides (LCD)

- Essayez l'écran LCD avec précaution à l'aide d'un chiffon doux lorsque cela est nécessaire.
- Ne frottez pas l'écran LCD avec une matière rugueuse.
- N'exercez aucune pression sur l'écran LCD.
- N'utilisez pas de nettoyant à base d'alcool sous peine d'endommager ou de décolorer la surface LCD.

Nettoyage du boîtier

- Débranchez le système d'alimentation électrique.
- Essayez délicatement le boîtier avec un chiffon doux.
- Pour nettoyer le boîtier, imbibez le chiffon avec un détergent neutre et de l'eau, essayez le boîtier et séchez avec un chiffon sec.

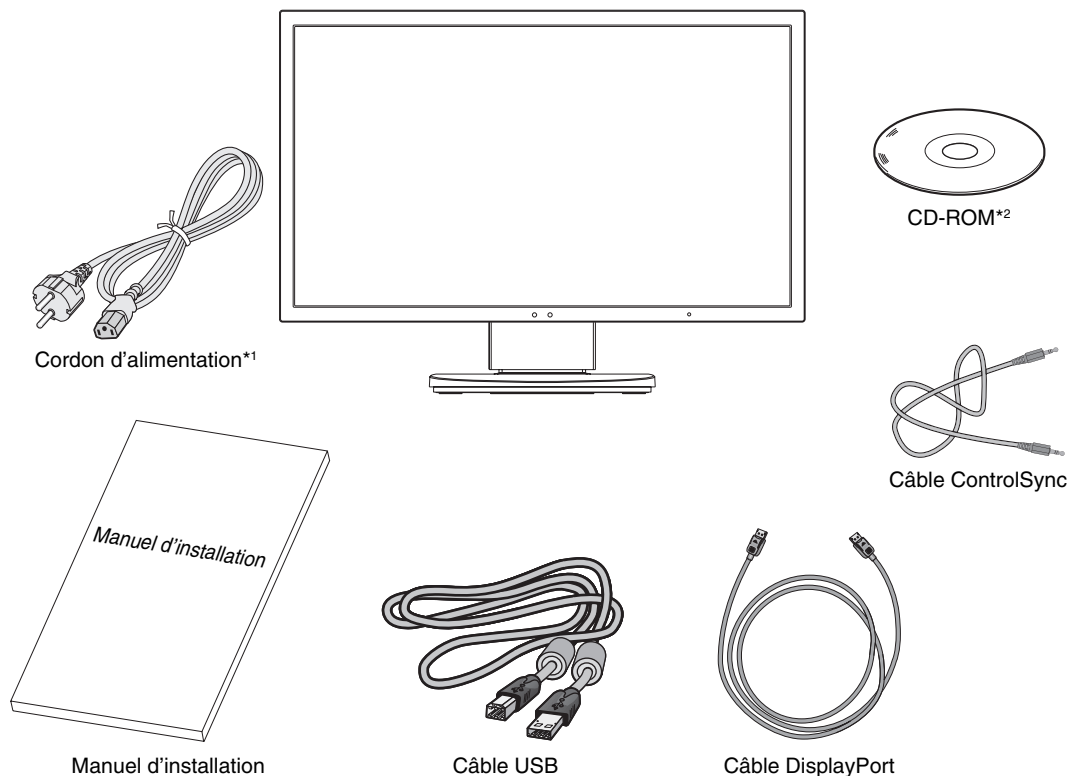
REMARQUE : la surface du boîtier contient de nombreuses matières plastiques. N'utilisez PAS de benzène, diluant, détergent alcalin, détergent à base d'alcool, nettoyant pour vitres, cire, vernis, lessive ou insecticide. Ne posez pas de matières en caoutchouc ou en vinyle sur le boîtier pendant de longues périodes. Ces types de liquides et de tissus peuvent abîmer, fissurer ou écailler la peinture.

Pour obtenir des informations détaillées sur la configuration d'un environnement de travail sain, envoyez un courrier à American National Standard for Human Factors Engineering of Computer Workstations - ANSI/HFES 100-2007 - The Human Factors Society, Inc. P.O. Box 1369, Santa Monica, California 90406, États-Unis.

Sommaire

La boîte* de votre nouveau moniteur NEC doit contenir les éléments suivants :

- Moniteur MultiSync avec support ajustable en inclinaison/pivotement/rotation/hauteur
- Cordon d'alimentation*¹
- Câble de signal vidéo (câble DisplayPort)
- Câble USB
- Câble ControlSync (micro prise stéréo ø 2,5)
- Manuel d'installation
- CD-ROM (comprenant le manuel utilisateur complet au format PDF)*².



* N'oubliez pas de conserver la boîte et le matériel d'emballage d'origine pour le cas où vous seriez amené à transporter ou expédier le moniteur.

*¹ Le type et le nombre de cordons d'alimentation inclus dépendent de l'endroit où le moniteur LCD est expédié. Lorsque plusieurs cordons d'alimentation sont inclus, utilisez celui conforme aux normes de sécurité et à la tension en vigueur dans votre pays.

*² EA244Wmi uniquement.

Démarrage rapide

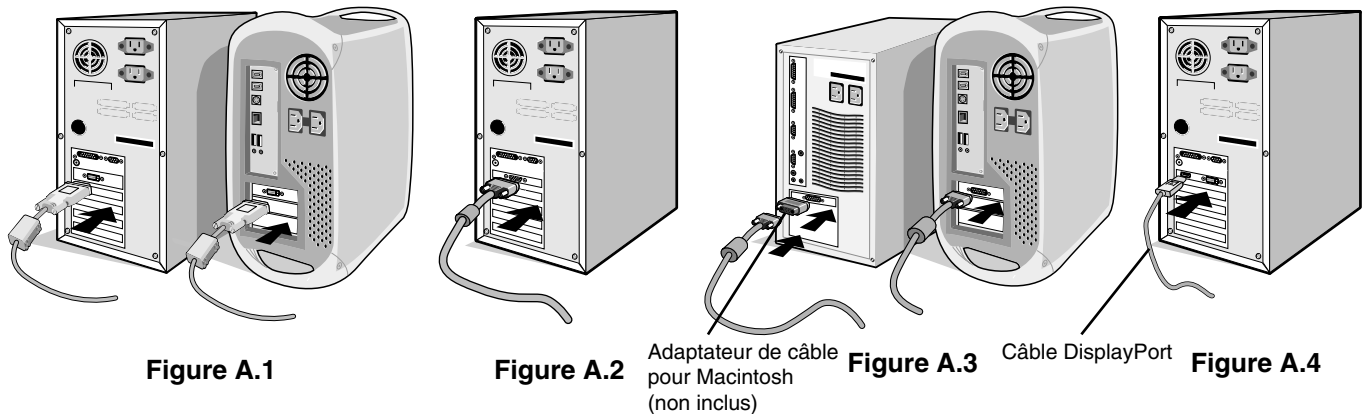
Pour connecter le moniteur LCD à votre système, suivez ces instructions :

REMARQUE : lisez les « Conseils d'utilisation » (page 3) avant l'installation.

1. Éteignez votre ordinateur.
2. **Pour un PC ou un Mac équipé d'une sortie numérique DVI :** Branchez le câble signal DVI au connecteur de la carte graphique de votre système (**Figure A.1**). Serrez toutes les vis.
Pour un PC équipé d'une sortie analogique : Branchez un mini-connecteur D-SUB à 15 broches du câble vidéo sur le connecteur de la carte vidéo de votre ordinateur (**Figure A.2**).
Pour un MAC : Branchez l'adaptateur de câble pour Macintosh (non fourni) à l'ordinateur et branchez le mini-connecteur D-SUB 15 broches à l'adaptateur (**Figure A.3**).

REMARQUE : certains systèmes Macintosh n'ont pas besoin d'adaptateur de câble.

Pour un PC avec une sortie DisplayPort : Branchez le câble DisplayPort au connecteur de la carte graphique de votre système (**Figure A.4**).



REMARQUE : 1. Veuillez utiliser un câble DisplayPort portant le logo DisplayPort.
 2. Lors du retrait du câble du port d'affichage, appuyez sur le bouton du haut pour déverrouiller.

3. Placez les mains de chaque côté du moniteur pour incliner l'écran LCD de 30 degrés et le placer sur la position la plus haute.
4. Branchez tous les câbles aux prises appropriées (**Figure C.1**). À l'aide du câble USB, branchez la prise de type B au port montant USB situé sur le côté arrière droit du moniteur et la prise de type A au port descendant de l'ordinateur (**Figure C.1a**). Si vous utilisez le cordon de l'appareil USB, branchez-le dans un des ports descendants du moniteur.

REMARQUE : une mauvaise connexion des câbles risque de provoquer une panne, d'endommager des composants, de nuire à la qualité d'affichage du module LCD ou encore de réduire la durée de vie du module.

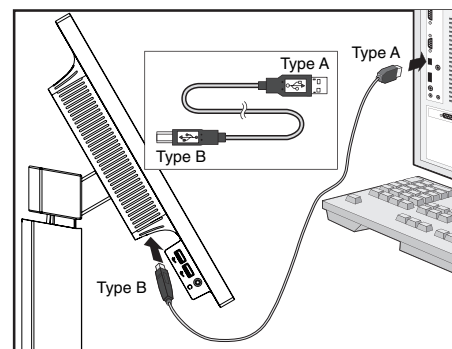
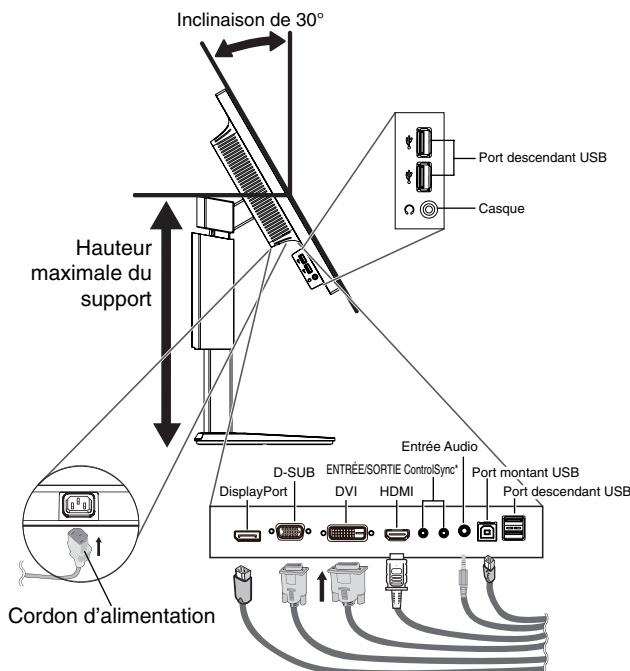


Figure C.1

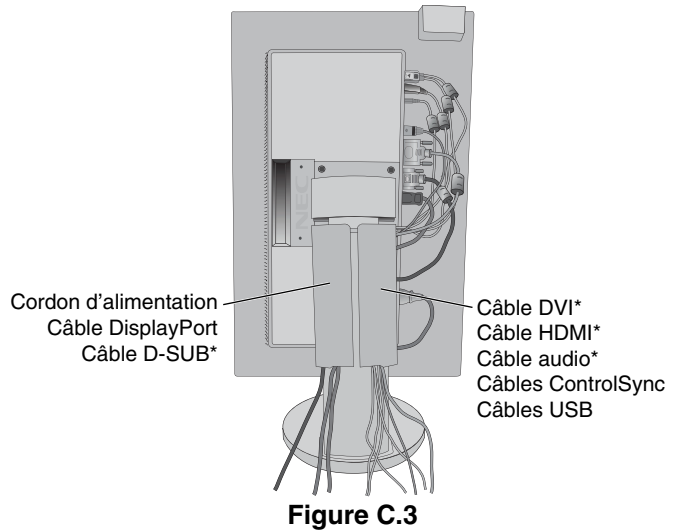
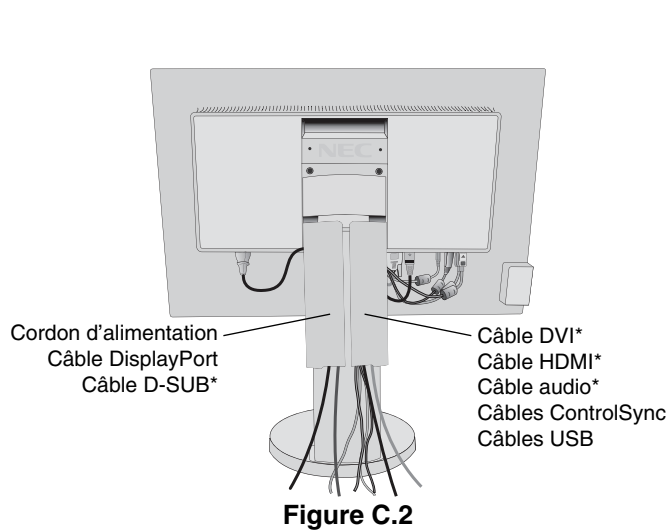
Figure C.1a

*: Voir page 23

5. Pour que les câbles restent bien organisés, disposez-les dans le cache-câbles intégré au support.
Placez les câbles dans les crochets fermement et à une distance égale (**Figure C.2** et **Figure C.3**).

REMARQUE : vous ne pouvez pas retirer le cache-câble.

6. Vérifiez que vous pouvez toujours pivoter, lever et baisser l'écran du moniteur après l'installation des câbles.



* Câble non inclus.

7. Connectez une extrémité du cordon d'alimentation à la prise CA à l'arrière du moniteur et l'autre à la prise de courant.

REMARQUE : reportez-vous à la section Attention de ce manuel pour le choix d'un cordon d'alimentation CA adapté.

8. Allumez l'ordinateur, puis le moniteur en appuyant sur le symbole d'alimentation situé sur la face avant (**Figure E.1**).

9. Le réglage automatique sans intervention applique automatiquement au moniteur les paramètres optimaux lors de la configuration initiale. Pour des réglages supplémentaires, utilisez les commandes OSD suivantes :

- CONTRASTE AUTO. (entrée analogique seulement)
- RÉGLAGE AUTO (entrée analogique uniquement)

Reportez-vous à la section **Commandes** de ce manuel de l'utilisateur pour une description complète de ces commandes OSD.

REMARQUE : si vous rencontrez des problèmes, veuillez vous reporter à la section **Dépannage** de ce manuel.

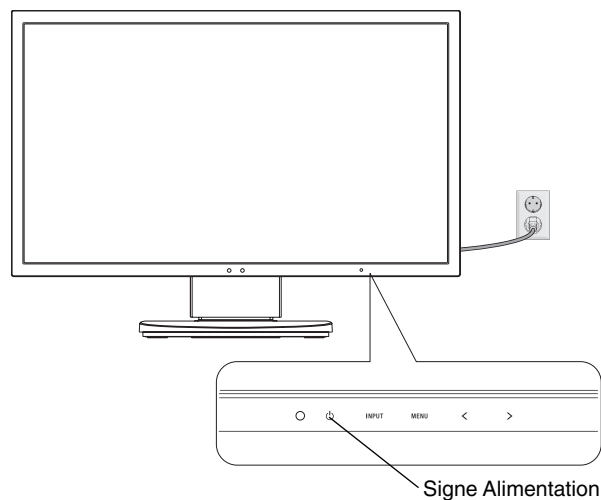


Figure E.1

Élévation et abaissement de l'écran du moniteur

Le moniteur peut être levé ou abaissé en mode portrait ou paysage.

Pour élever ou abaisser l'écran, placez une main de chaque côté du moniteur et élevez ou abaissez ce dernier à la hauteur qui vous convient (**Figure RL.1**).

REMARQUE : manipulez l'écran avec précaution lorsque vous l'élevez ou l'abaissez.

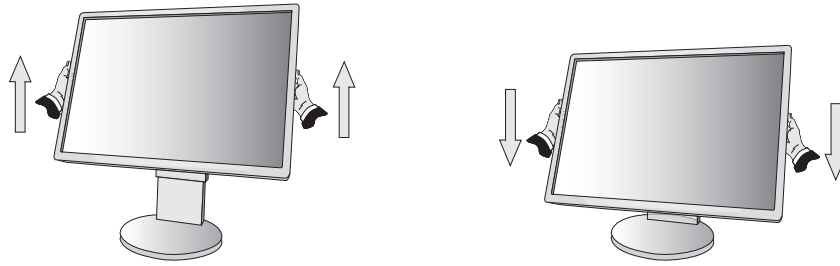


Figure RL.1

Rotation de l'écran

Avant de tourner l'écran, déconnectez le câble d'alimentation et tous les câbles, puis l'écran doit être levé au niveau maximum et incliné afin d'éviter tout choc contre le bureau ou de pincer vos doigts.

Pour élever l'écran, placez une main de chaque côté du moniteur et élevez ce dernier jusqu'à la hauteur maximum (**Figure RL.1**).

Pour faire tourner l'écran, placez une main de chaque côté du moniteur et faites tourner ce dernier dans le sens des aiguilles d'une montre de la position paysage à la position portrait ou dans le sens inverse de la position portrait à la position paysage (**Figure R.1**).

Pour faire passer le menu OSD du mode Paysage au mode Portrait ou inversement, reportez-vous à la section « Commandes ».

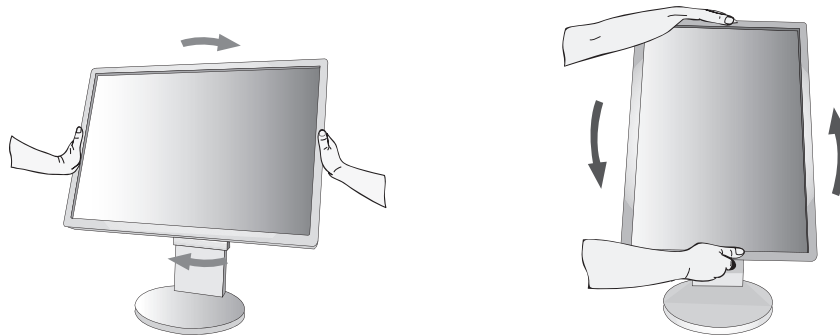


Figure R.1

Inclinaison et pivotement

Tenez le haut et le bas de l'écran du moniteur et ajustez manuellement l'inclinaison et le pivotement souhaités (**Figure TS.1**).

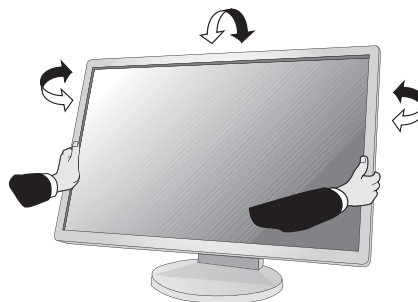


Figure TS.1

REMARQUE : manipulez l'écran avec précaution lorsque vous l'inclinez.

Installation du bras flexible

Ce moniteur LCD est conçu pour être utilisé avec un bras flexible.

Pour préparer le moniteur en vue d'un autre montage :

- Suivez les instructions du fabricant pour le montage de l'écran.
- Pour répondre aux exigences de sécurité, le support de montage doit pouvoir soutenir le poids du moniteur et être certifié UL.

Comment retirer le support du moniteur à des fins de montage

Pour préparer le moniteur en vue d'un autre montage :

1. Déconnectez tous les câbles.
2. Placez une main de chaque côté du moniteur et levez ce dernier jusqu'à la position la plus haute.
3. Placez le moniteur face vers le bas sur une surface non abrasive (**Figure S.1**).

REMARQUE : manipulez avec soin lorsque le moniteur est orienté vers le bas.

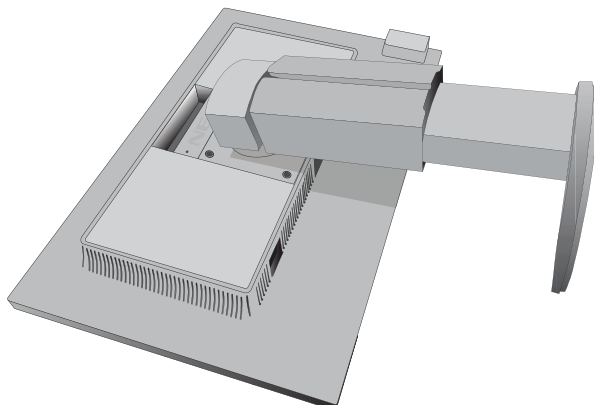


Figure S.1

4. Retirez tout d'abord les 2 vis inférieures : Déplacez le support vers la gauche et la droite pour retirer les 2 vis inférieures (**Figure S.2, S.3**).
5. Retirez les 2 vis supérieures.

REMARQUE : afin d'éviter une chute du support, soutenez-le avec votre main lors du retrait des vis.

6. Retirez le support (**Figure S.4**).
7. Le moniteur est maintenant prêt pour un montage différent.
8. Connectez les câbles à l'arrière du moniteur.

REMARQUE : manipulez avec soin, en retirant le support du moniteur.

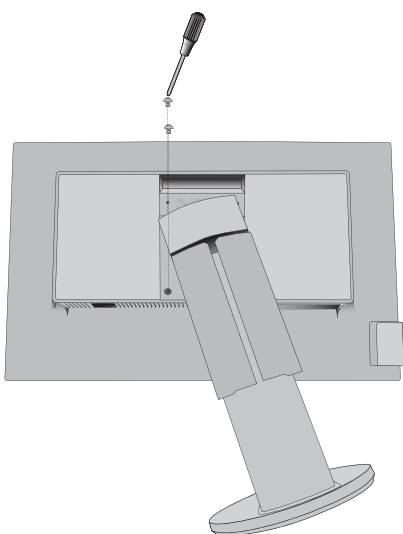


Figure S.2

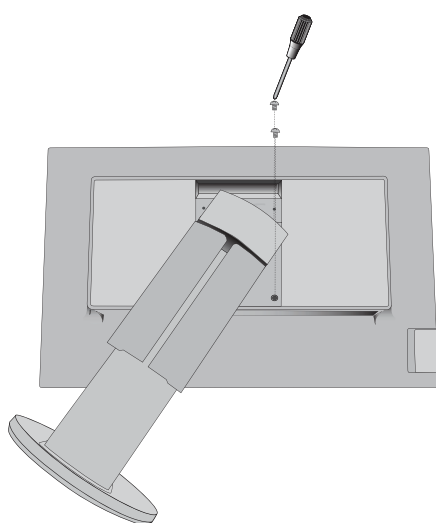


Figure S.3

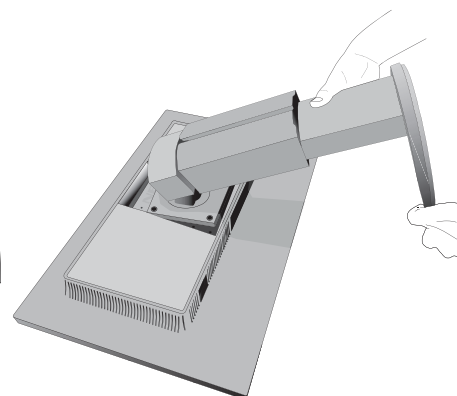


Figure S.4

9. Inversez cette procédure pour fixer à nouveau le support.

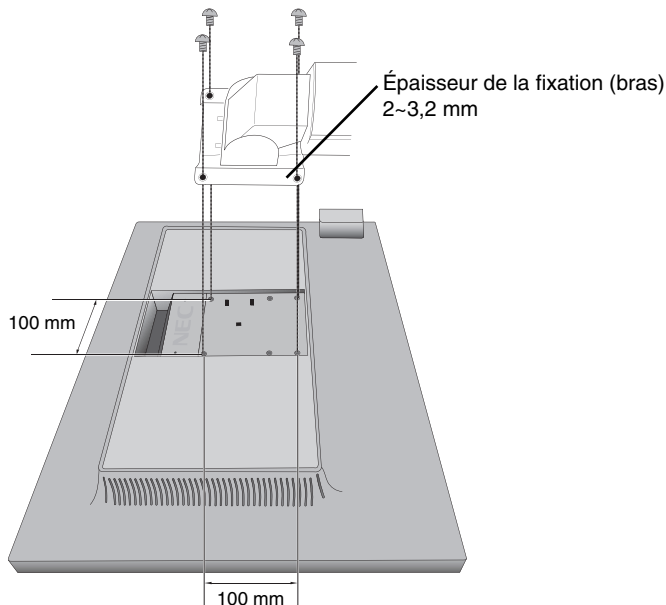
REMARQUE : utilisez uniquement une méthode de montage alternative compatible VESA. Manipulez avec soin, en retirant le support.

Montage du bras flexible

Ce moniteur LCD est conçu pour être utilisé avec un bras flexible.

1. Suivez les instructions de la partie Comment retirer le support du moniteur pour retirer le support.
2. Utilisez les 4 vis retirées du support pour fixer le bras au moniteur (**Figure F.1**).

Attention : Utilisez UNIQUEMENT les 4 vis fournies pour éviter d'endommager le moniteur et le support. Afin de respecter les prescriptions relatives à la sécurité, le moniteur doit être monté sur un bras garantissant la stabilité nécessaire en fonction du poids du moniteur. Le moniteur LCD doit être uniquement utilisé avec un bras homologué (par exemple, portant la marque GS).



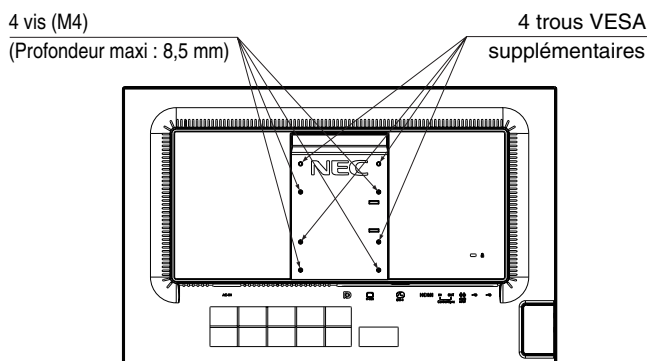
Poids de l'assemblage du LCD : 4,8 kg (EA244WMI)
5,8 kg (EA273WMI)

Figure F.1

Trous VESA supplémentaires pour une position de moniteur plus basse

Les 4 trous VESA supplémentaires permettent aux utilisateurs de régler la partie supérieure du moniteur à une hauteur inférieure à celle qui est possible avec la configuration d'origine du support du moniteur. Il est possible de fixer le support du moniteur à une position inférieure en insérant les 4 vis dans les trous VESA.

- REMARQUE :**
1. La fonction d'inclinaison du moniteur peut ne pas fonctionner correctement lorsque celui-ci est fixé aux trous VESA pour la position plus basse.
 2. La fonction de pivotement du moniteur ne doit pas être utilisée lorsque celui-ci est fixé aux trous VESA pour la position plus basse.

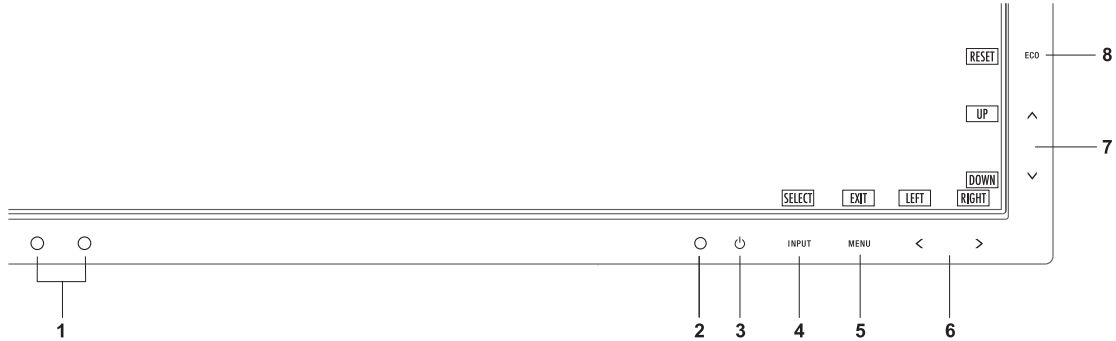


Commandes

Les touches de commande OSD (On-screen Display - Affichage à l'écran) sur la face avant du moniteur fonctionnent comme suit :

Pour accéder au menu OSD, appuyez sur l'une des touches de commande.
 Pour changer l'entrée du signal, appuyez sur la touche SELECT.

REMARQUE : Quittez le menu OSD pour changer l'entrée du signal.



1 Capteur Ambibright Détecteur de présence	Détecte le niveau de lumière ambiante, permettant ainsi au moniteur d'ajuster différents paramètres pour un affichage plus agréable à l'œil. Ne placez rien sur ce capteur.
2 VOYANT	Indique que le moniteur est sous ou hors tension.
3 Alimentation	Allume ou éteint le moniteur.
4 INPUT/SELECT	Ouvre le menu de commandes OSD. Entre dans les sous-menus OSD. Hors du menu de commandes OSD, modifie la source d'entrée.
5 MENU/QUITTER	Accède au menu OSD. Quitte le sous-menu OSD. Quitte le menu de commandes OSD.
6 GAUCHE/DROITE	Navigue de gauche à droite dans le menu de commandes OSD. Vous pouvez régler directement la LUMINOSITÉ lorsque le menu OSD est désactivé*.
7 HAUT/BAS	Navigue de haut en bas dans le menu de commandes OSD. Vous pouvez régler le VOLUME directement hors du menu de commandes OSD*.
8 RÉINIT/ÉCO	Réinitialise les paramètres usine dans le menu de commandes OSD. Bascule entre les paramètres du MODE ÉCO. Active la fonction de réglage automatique en cas d'appui pendant 3 secondes pendant que le menu OSD est désactivé (entrée analogique uniquement)*.

* Lorsque la fonction de TOUCHE DE RACCOURCI est ARRÊT, cette fonction est désactivée.



OUTILS ÉCO

LUMINOSITÉ

Règle la luminosité globale de l'image et du fond de l'écran.
 Si le ECO MODE est défini sur 1 ou 2, une barre de BILAN CARBONE s'affiche.

CONTRASTE

Règle la luminosité globale de l'image et du fond de l'écran au niveau du signal d'entrée.

MODE ÉCO

Réduit la consommation d'énergie en diminuant le niveau de luminosité.

ARRÊT : Aucune fonction.

1 (ENERGY STAR) : Définit la plage variable de la luminosité de 0 % à 60 % (EA244WMI) / de 0 % à 80 % (EA273WMI).
 Ce paramètre peut régler la luminosité sur une plage où l'alimentation est réduite pour respecter les conditions de mesure Energy Star.

2 (40% ÉLECTRIQUE) : Définit la plage variable de la luminosité de 0 % à 30 % (EA244WMI) / 0 % à 40 % (EA273WMI).

Ce paramètre peut régler la luminosité sur une plage où l'alimentation est réduite de 40 % par rapport au paramètre de luminosité maximum.

Lorsque cette fonction est ACTIVÉE, une barre de BILAN CARBONE s'affiche à côté de la barre de réglage de la luminosité.

REMARQUE : Cette fonction est désactivée lorsque le DV MODE est défini sur DYNAMIQUE.

Cette fonction est désactivée lorsque le Système de contrôle des couleurs est défini sur DICOM SIM.

LUMINOSITÉ AUTO.

ARRÊT : Aucune fonction.

1 (LUMIÈRE AMBIANTE) : Ajuste automatiquement la luminosité sur le paramètre optimal en détectant le niveau de luminosité de l'environnement**1.

*1 : Pour des informations à propos de la « Luminosité auto », veuillez vous reporter à la page 22.

2 (CONTENU BLANC) : Ajuste automatiquement la luminosité sur le paramètre optimal en fonction de la zone blanche d'affichage.

Le capteur de luminosité ambiante (capteur Ambibrigh) n'offre aucune fonction.

3 (AMBIANCE + CONTENU) : Ajuste automatiquement la luminosité sur le paramètre optimal en fonction de la zone blanche d'affichage et du niveau de luminosité de l'environnement, détecté par le capteur Ambibrigh.

REMARQUE : Cette fonction est désactivée lorsque le DV MODE est défini sur DYNAMIQUE.

Cette fonction est désactivée lorsque le Système de contrôle des couleurs est défini sur DICOM SIM.

NIVEAU DE NOIR

Règle le niveau de noir.

RÉGLAGE MODE EXTINCTION

L'IPM permet au moniteur de passer en mode d'économie d'énergie après une période d'inactivité.

Le MODE EXTINCTION offre deux réglages :

STANDARD : Le moniteur passe automatiquement en mode d'économie d'énergie dès que le signal d'entrée est perdu.

CAPTEUR : Le moniteur passe automatiquement en mode d'économie d'énergie lorsque la lumière environnante passe en dessous du niveau établi par l'utilisateur. Le niveau peut être réglé dans le RÉGLAGE CAPTEUR (RÉGLAGE MODE EXTINCTION).

Lorsque le moniteur est en mode d'économie d'énergie, le voyant d'alimentation situé sur la façade du moniteur devient bleu. Pour repasser en mode normal, appuyez sur n'importe quelle touche frontale, excepté la touche CONSOMMATION et la touche INPUT.

Lorsque la lumière environnante atteint à nouveau un niveau normal, le moniteur repasse automatiquement en mode normal.

RÉGLAGE CAPTEUR (RÉGLAGE MODE EXTINCTION)

Règle le niveau de seuil du capteur de lumière ambiante selon le niveau d'obscurité détecté et affiche les résultats actuels du capteur.

DEBUT (RÉGLAGE MODE EXTINCTION)

Règle le temps d'attente pour l'entrée en mode de consommation d'énergie plus faible lorsque le capteur de lumière ambiante détecte une condition d'obscurité.

CAPTEUR DE PRESENCE

Le capteur de présence à l'avant du moniteur détecte le mouvement d'une personne à l'aide de la fonction CAPTEUR DE PRESENCE. Le CAPTEUR DE PRESENCE offre trois réglages :

ARRÊT : Aucune CAPTEUR DE PRESENCE.

1 (ATTENTE) : Après qu'il soit détecté qu'il n'y a personne après une période de temps, le moniteur passe en mode de luminosité faible automatiquement pour réduire la consommation d'énergie. Lorsqu'une personne s'approche du moniteur de nouveau, celui-ci revient automatiquement en mode normal. La fonction DEBUT règle le temps d'attente pour réagir.

2 (MODE VEILLE) : Après qu'il soit détecté qu'il n'y a personne, le moniteur passe en mode d'économie d'énergie automatiquement pour réduire la consommation d'énergie. Lorsqu'une personne s'approche du moniteur de nouveau, celui-ci sort du mode d'économie d'énergie et affiche les images.

REGLAGES CAPTEUR (CAPTEUR DE PRESENCE)

Règle le niveau de seuil de la CAPTEUR DE PRESENCE.

Lorsque l'icône humaine se situe à droite de la barre de couleur blanche ou de la vague de couleur rouge, aucune personne n'est détectée.

REMARQUE : Une fois le menu OSD fermé, le détecteur de présence commence à fonctionner.

DEBUT (CAPTEUR DE PRESENCE)

Règle le temps d'attente pour entrer en mode de luminosité faible ou en mode d'économie d'énergie lorsque le détecteur de présence ne détecte aucune présence.

DV MODE

Le Mode Visuel Dynamique vous permet de sélectionner un des paramètres suivants :

STANDARD : Paramètre par défaut.

TEXTE : Paramètre qui rend les lettres et lignes nettes ; adapté au traitement Word et aux feuilles de calcul de base.

FILM : Paramètre qui amplifie les tons sombres ; adapté aux films.

JEUX : Paramètre qui amplifie les tons pleins ; adapté aux jeux qui utilisent des images vivantes et colorées.

PHOTO : Paramètre qui optimise le contraste ; adapté aux images fixes.

DYNAMIQUE : Paramètre qui règle la luminosité en détectant les zones noires de l'écran et en les optimisant.

REMARQUE: Cette fonction est désactivée lorsque le Système de contrôle des couleurs est défini sur DICOM SIM.



ÉCRAN (entrée analogique uniquement)

RÉGLAGE AUTO

Règle automatiquement la position de l'image, la HAUTEUR et la FINESSE.

CONTRASTE AUTO.

Règle l'image affichée pour des entrées vidéo non standard.

GAUCHE/DROITE

Contrôle la position horizontale de l'image dans la zone d'affichage du LCD.

BAS/HAUT

Contrôle la position verticale de l'image dans la zone d'affichage du LCD.

HAUTEUR

Règle la taille horizontale par l'augmentation ou la diminution de ce paramètre.

Si la fonction RÉGLAGE AUTO. ne vous donne pas un paramétrage satisfaisant de l'image, il est possible de procéder à une mise au point supplémentaire à l'aide de la fonction HAUTEUR (molette). Pour cela, on peut utiliser un test du motif de moirage. Cette fonction peut modifier la largeur de l'image. Utilisez la touche GAUCHE/DROITE pour centrer l'image sur l'écran. Si la HAUTEUR est mal étalonnée, le résultat ressemblerait au dessin de gauche. L'image doit être homogène.

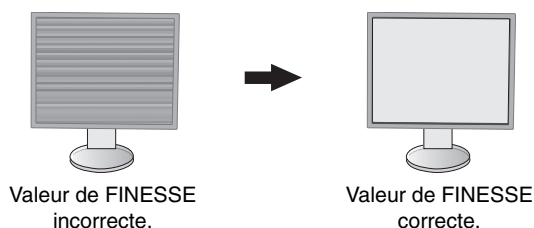


FINESSE

Améliore le point, la clarté et la stabilité de l'image par augmentation ou diminution de ce paramètre.

Si la fonction « RÉGLAGE AUTO » et la fonction « HAUTEUR » ne vous donnent pas un paramétrage satisfaisant de l'image, il est possible de procéder à une mise au point de la finesse à l'aide de la fonction « FINESSE ».

Pour cela, on peut utiliser un test du motif de moirage. Une FINESSE mal étalonnée donne un résultat semblable à celui du dessin de gauche. L'image doit être homogène.



RÉSOLUTION D'ENTRÉE

Définit une des paires de résolutions suivantes comme priorité du signal d'entrée :

1360 x 768 ou 1280 x 768 ou 1024 x 768 (résolution verticale 768),

1600 x 900 ou 1280 x 960 (fréquence horizontale 60 kHz, fréquence verticale 60 Hz),

1680 x 1050 ou 1400 x 1050 (résolution verticale 1050).



Couleur

Système de contrôle des couleurs : Les préréglages des couleurs vous permettent de régler les couleurs à votre guise (les préréglages sRGB et NATIVE sont des standards et ne peuvent être modifiés).

1, 2, 3, 5 : augmente ou diminue le niveau des couleurs rouge, vert ou bleu, suivant celui qui a été sélectionné. Le changement de couleur apparaît à l'écran et le sens (augmentation ou diminution) est indiqué par les barres.

NATIVE : Les couleurs originales présentées par le panneau LCD qui sont indérégables.

sRGB : Le mode sRGB améliore considérablement la fidélité des couleurs dans l'environnement du bureau par un seul espace de couleurs RVB standard. Avec cet environnement de couleurs pris en charge, l'utilisateur peut facilement communiquer des couleurs en toute confiance sans recourir à la gestion étendue des couleurs, dans la plupart des situations courantes.

DICOM SIM. : La température des couleurs du point blanc et la courbe gamma sont définies sur une simulation DICOM.

PROGRAMMABLE : La luminosité des gris peut être modifiée à votre convenance en téléchargeant l'application logicielle.

REMARQUE : Si FILM, JEUX ou PHOTO est sélectionné comme DV MODE, le paramètre NATIVE est automatiquement sélectionné comme préréglage à sept couleurs et ne peut pas être modifié.



Outils

VOLUME

Contrôle le volume des haut-parleurs ou des écouteurs.

Pour mettre la sortie des haut-parleurs en sourdine, appuyez sur la touche « RÉINIT/ECO MODE ».

ENTRÉE SON (HDMI, entrées DisplayPort uniquement)

Cette fonction permet de sélectionner le mode AUDIO INPUT, HDMI ou DISPLAYPORT.

NIVEAU VIDÉO (entrée HDMI uniquement)

NORMAL : désactive la fonction agrandie.

ÉTEND. : augmente le contraste de l'image et la visibilité des détails dans les zones sombres et claires.

SUR-BALAYAGE (entrée HDMI uniquement)

Certains formats vidéo peuvent nécessiter différents modes de numérisation pour un meilleur affichage de l'image.

MARCHE : La taille de l'image est supérieure à la taille pouvant être affichée. Le bord de l'image apparaît coupé. L'écran affiche environ 95 % de l'image.

ARRÊT : La taille de l'image reste dans la zone d'affichage. L'écran affiche toute l'image.

DÉTECTION VIDÉO

Sélectionne la méthode de détection de la vidéo lorsque plusieurs entrées vidéo se trouvent connectées.

PREM. : S'il n'existe pas de signal d'entrée vidéo, le moniteur recherche un signal vidéo sur l'autre port d'entrée vidéo. Si le signal vidéo est présent sur l'autre port, le moniteur bascule automatiquement le port d'entrée vidéo vers la nouvelle source vidéo détectée. Le moniteur ne recherchera pas d'autre signal vidéo tant que la source vidéo actuelle sera présente.

AUCUN : Tant qu'il n'est pas allumé, le moniteur ne vérifie pas l'autre port d'entrée vidéo.

MODE ETENDU

Règle la méthode de zoom.

COMPLET : La taille de l'image est agrandie au plein écran, quelle que soit la résolution.

FORMAT : L'image est agrandie sans modifier le rapport du format.

Remarque : Le paramètre de ce mode est toujours réglé sur COMPLET avec les résolutions 1280x768, 1360x768, 1280x720, 1600x900 et 1920x1080 (EA244WMI uniquement).

REPONSE AMELIORER

Active ou désactive la fonction REPONSE AMELIORER.

La fonction REPONSE AMELIORER peut réduire le flou qui affecte certaines images animées.

ARRÊT PROGRAMMATEUR

Le moniteur s'éteint automatiquement au bout du laps de temps prédéfini à l'aide de cette option.

Avant la mise hors tension, un message s'affiche à l'écran et vous demande si vous souhaitez retarder l'extinction de 60 minutes. Appuyez sur une touche de l'OSD pour la retarder.

PROGRAM. ECO. D'ENERGIE (EA273WMI uniquement)

Le PROGRAM. ECO. D'ENERGIE permet l'arrêt automatique du moniteur si celui-ci est en mode d'économie d'énergie en continu pendant 2 heures.

LUMINOSITE DEL

Vous pouvez régler la luminosité du voyant bleu.

DDC/CI

Cette fonction permet de mettre la fonction DDC/CI en MARCHÉ ou ARRÊT.

PRÉRÉGLAGE USINE

En choisissant PRÉRÉGLAGE USINE, vous pouvez rétablir les réglages d'usine pour tous les paramètres des commandes OSD. Appuyez sur la touche ÉCO (RÉINIT.) pour réinitialiser les paramètres individuels.



MENU Outils

LANGUE

Permet de sélectionner la langue de l'OSD.

EXTINCTION DE L'OSD

Le menu des commandes OSD restera à l'écran aussi longtemps qu'il sera utilisé. Vous pouvez choisir la durée d'attente du moniteur entre la dernière pression de touche et la désactivation du menu des commandes OSD. Les durées prédéfinies s'échelonnent de 10 à 120 secondes, par incréments de 5 secondes.

VERROUILLAGE OSD

Cette commande bloque totalement l'accès à toutes les fonctions des commandes OSD sauf la LUMINOSITÉ, le CONTRASTE et le VOLUME.

Pour activer la fonction de verrouillage OSD, entrez dans le menu OSD, sélectionnez VERROUILLAGE OSD, puis appuyez sur « SELECT » et DROITE simultanément. Pour désactiver, appuyez sur « SELECT » et GAUCHE simultanément.

TOUCHE DE RACCOURCI

Lorsque cette fonction est activée, ECO MODE, LUMINOSITÉ et VOLUME peuvent être réglés sans accéder au menu OSD, à l'aide des touches frontales.

MARCHÉ : La touche « ECO » est activée et peut basculer entre les paramètres ÉCO.

La touche Gauche/Droite règle le niveau de luminosité.

La touche Haut/Bas règle le niveau du volume.

ARRÊT : La fonction TOUCHE DE RACCOURCI pour « ECO », « Gauche/Droite » et « Haut/Bas » est désactivée.

INFORMATIONS SIGNAL

Si vous sélectionnez « MARCHÉ », le moniteur affiche le « MENU ENTRÉE VIDÉO » après modification de l'entrée.

Si vous sélectionnez « ARRÊT », le moniteur n'affiche pas le « MENU ENTRÉE VIDÉO » après modification de l'entrée.

INFORMATIONS CAPTEUR

Si vous sélectionnez « MARCHÉ », le moniteur affiche le message « DÉTECTEUR DE PRÉSENCE ACTIF ». Si vous sélectionnez « ARRÊT », le moniteur n'affiche pas le message « DÉTECTEUR DE PRÉSENCE ACTIF ».

GUIDE MENU

Si vous sélectionnez « MARCHÉ », le Guide des touches apparaît à l'écran lorsque l'on accède au menu de commandes OSD. Le Guide des touches passe du mode paysage au mode portrait en même temps que le menu de commandes OSD.

COPIER LES DONNÉES

Pour commencer la copie de données du moniteur principal vers les moniteurs secondaires, sélectionnez « COPIER LES DONNÉES » et appuyez sur « SELECT ». L'indication « EN COURS... » s'affiche à l'écran.

REMARQUE : Cette fonction ne concerne que le moniteur principal dans ControlSync.

Tous les paramètres indiqués dans le tableau ControlSync (voir page 23) seront copiés du moniteur principal vers les moniteurs secondaires.

REGLAGE UTILISATEUR

Stocke les paramètres actuels pour une récupération facile.

Pour stocker les paramètres actuels : Appuyez sur « SELECT ». Après l'affichage d'un message d'avertissement, appuyez sur « RÉINIT » et les paramètres actuels sont stockés.

Pour restaurer les paramètres : Maintenez la touche « MENU » enfoncée pendant 3 secondes ou plus pendant que le menu OSD est désactivé.



Informations ÉCO

ÉCONOMIE DE CARBONE : Affiche les économies de carbone estimées en kg.

UTILISAT. DE CARBONE : Affiche les informations sur les utilisations estimées de carbone en kg. Il s'agit de l'estimation arithmétique et non de la valeur de mesure réelle.

ÉCONOMIE DE COÛT : Affiche les économies sur le coût de l'électricité.

RÉGLAGE DE LA CONVERSION CO2 : Ajuste le facteur carbone dans le calcul des économies en carbone. Le paramètre initial est basé sur l'OCDE (Édition 2008).

RÉGLAGE DES VALEURS MONÉTAIRES : Affiche le prix de l'électricité en 6 devises différentes.

RÉGLAGE DE LA CONVERSION : Affiche l'économie sur le coût de l'électricité en kW/heure (USD est le paramètre par défaut).

REMARQUE : Le paramètre initial de ce modèle est « Devise = US\$ » et le réglage de la conversion = 0,11 \$.
Ce paramètre peut être modifié avec le menu Information ÉCO.

Pour utiliser le paramètre Français, consultez les étapes ci-dessous :

1. Appuyez sur la touche Menu et sélectionnez le menu Informations ÉCO avec la touche GAUCHE ou DROITE.
2. Sélectionnez le RÉGLAGE DES VALEURS MONÉTAIRES en appuyant sur la touche « HAUT » ou « BAS ».
3. La devise en France est l'Euro (€). Vous pouvez ajuster le réglage des valeurs monétaires sur l'icône de l'Euro (€) au lieu du dollar US (\$) en appuyant sur la touche GAUCHE ou DROITE dans le paramètre actuel.
4. Sélectionnez le RÉGLAGE DE LA CONVERSION en appuyant sur la touche* « HAUT » ou « BAS ».
5. Ajustez le RÉGLAGE DE LA CONVERSION en appuyant sur la touche « GAUCHE » ou « DROITE ».

* Ce paramètre Euro (€) initial est pour l'Allemagne selon l'OCDE (Édition 2007).
Vérifiez les prix de l'électricité en France ou les données OCDE pour la France.
Prix en France selon l'OCDE (Édition 2007) €0,12.



Informations

Fournit des informations sur la résolution d'affichage actuelle ainsi que des données techniques comprenant le pré-réglage de résolution utilisé et les fréquences horizontale et verticale. Indique le nom du modèle et les numéros de série de votre moniteur.

Avertissements de l'OSD

Les menus d'avertissement OSD disparaissent si QUITTER est sélectionné.

PAS DE SIGNAL : Cette fonction vous avertit lorsqu'aucun signal horizontal ou vertical de synchronisation n'est présent. Après la mise sous tension ou en cas de changement du signal d'entrée, la fenêtre **Pas de signal** s'affiche.

HORS LIMITE : Cette fonction vous renseigne sur la résolution optimisée et le taux de rafraîchissement. Après la mise sous tension ou bien si le signal d'entrée change, ou encore si le signal vidéo ne présente pas de calage approprié, le menu **Hors limite** apparaît.

Spécifications - EA244WMI

Caractéristiques du moniteur		MultiSync EA244WMI	Commentaires
Module LCD	Diagonale : Dimensions de l'image visible : Résolution native (en pixels) :	61,13 cm 61,13 cm 1920 x 1200	Matrice active, affichage à cristaux liquides (LCD) à film transistor fin (TFT) ; pas 0,270 mm ; luminance de blanc de 350 cd/m ² ; rapport de contraste de 1000 :1 (habituel), (rapport de contraste 25000:1, dynamique).
Signal d'entrée			
DisplayPort :	Connecteur DisplayPort :	RGB numérique	DisplayPort est conforme à la norme V1.1a, s'appliquant à HDCP
DVI :	DVI-D 24 broches :	RGB numérique	DVI (HDCP)
VGA :	Mini D-sub 15 broches :	RGB analogique Synchronisation	0,7 Vp-p/75 ohms Synchronisation séparée du niveau TTL Positif/Négatif Synchronisation composite du niveau TTL Positif/Négatif Synchronisation sur le vert (Vidéo 0,7 Vp-p et Synchronisation négative 0,3 Vp-p)
HDMI:	Connecteur HDMI :	YUV numérique RGB numérique	HDMI
Couleurs affichées		16,777,216	Suivant la carte graphique utilisée.
Plage de synchronisation		Horizontale : de 31,5 kHz à 77,0 kHz (analogique) de 31,5 kHz à 77,0 kHz (numérique) Verticale : de 56 Hz à 60 Hz	Automatiquement Automatiquement Automatiquement
Angle de visualisation		Gauche/Droite : ±89° (Cr > 10) Haut/Bas : ±89° (CR > 10)	
Temps de formation de l'image		6 ms (Moy. Gris à Gris)	
Résolution prise en charge		640 x 480*1 à 60 Hz 800 x 600*1 de 56 Hz à 60 Hz 1024 x 768*1 à 60 Hz 1280 x 960*1 à 60 Hz 1280 x 1024*1 à 60 Hz 1400 x 1050*1 à 60 Hz 1440 x 900*1 à 60 Hz 1600 x 1200*1 à 60 Hz 1680 x 1050*1 à 60 Hz 1920 x 1200 à 60 Hz.....	Certains systèmes peuvent ne pas prendre en charge tous les modes énumérés. Résolution recommandée par NEC DISPLAY SOLUTIONS pour des performances d'affichage optimales.
Zone d'affichage active		Paysage : Horiz. : 518,4 mm Vert. : 324,0 mm Portrait : Horiz. : 324,0 mm Vert. : 518,4 mm	
Concentrateur USB		I/F : Révision des spécifications USB 2.0 Port : Port montant 1 Port descendant 4 Charge : 0,5 A maximum par port	
AUDIO			
Entrée AUDIO :		Mini jack STÉRÉO : Audio analogique Connecteur DisplayPort : Audio numérique Connecteur HDMI : Audio numérique	Stéréo G/D 500 mV rms 20 Kohm PCM 2 ch 32, 44,1, 48 kHz (16/20/24 bits) PCM 2 ch 32, 44,1, 48 kHz (16/20/24 bits)
Sortie casque :		Mini jack STÉRÉO :	Impédance du casque 32 Ohm
Haut-parleurs		Sortie audio : 1 W + 1 W	
ControlSync (disponible jusqu'à 5 sous-moniteurs)		ENTRÉE : Mini prise stéréo 2,5 φ SORTIE : Mini prise stéréo 2,5 φ	
Alimentation		100-240 V CA ~ 50/60 Hz	
Consommation		0,8-0,45 A (avec USB et Audio)	
Dimensions		Paysage : 556,2 mm (L) x 408,9 - 538,9 mm (H) x 230,0 mm (P) Portrait : 359,6 mm (L) x 572,6 - 637,2 mm (H) x 230,0 mm (P) Réglage de la hauteur : 130 mm (Orientation Paysage) 64,6 mm (Orientation Portrait)	
Poids		7,6 kg (16,8 livres)/Sans le support : 4,8 kg (10,6 livres)	
Conditions d'environnement		Température de fonctionnement : de 5 °C à 35 °C Humidity: de 20 % à 80 % Altitude: de 0 à 2,000 m Storage Temperature: de -10 °C à 60 °C Humidity: de 10 % à 85 % Altitude: de 0 à 12,192 m	

*1 Résolutions interpolées : le texte risque d'apparaître de manière différente si les résolutions affichées sont inférieures au nombre de pixels du module LCD. Cela est normal et nécessaire pour toutes les technologies actuelles à écran plat lorsque celles-ci affichent en plein écran des résolutions non natives. Dans les technologies à panneau plat, chaque point sur l'écran étant en fait un pixel, il faut donc procéder à l'interpolation de la résolution pour étendre les résolutions au plein écran.

REMARQUE : les caractéristiques techniques peuvent faire l'objet de modifications sans préavis.

Spécifications - EA273WMI

Caractéristiques du moniteur		MultiSync EA273WMI	Commentaires
Module LCD	Diagonale : Dimensions de l'image visible : Résolution native (en pixels) :	68,59 cm 68,59 cm 1920 x 1080	Matrice active, affichage à cristaux liquides (LCD) à film transistor fin (TFT) ; pas 0,311 mm ; luminance de blanc de 250 cd/m ² ; rapport de contraste de 1000 :1 (habituel), (rapport de contraste 25000:1, dynamique).
Signal d'entrée			
DisplayPort :	Connecteur DisplayPort :	RGB numérique	DisplayPort est conforme à la norme V1.1a, s'appliquant à HDCP
DVI :	DVI-D 24 broches :	RGB numérique	DVI (HDCP)
VGA :	Mini D-sub 15 broches :	RGB analogique Synchronisation	0,7 Vp-p/75 ohms Synchronisation séparée du niveau TTL Positif/Négatif Synchronisation composite du niveau TTL Positif/Négatif Synchronisation sur le vert (Vidéo 0,7 Vp-p et Synchronisation négative 0,3 Vp-p)
HDMI:	Connecteur HDMI :	YUV numérique RGB numérique	HDMI
Couleurs affichées		16,777,216	Suivant la carte graphique utilisée.
Plage de synchronisation		Horizontale : de 31,5 kHz à 83,0 kHz (analogique) de 31,5 kHz à 83,0 kHz (numérique) Verticale : de 56 Hz à 75 Hz	Automatiquement Automatiquement Automatiquement
Angle de visualisation		Gauche/Droite : ±89° (Cr > 10) Haut/Bas : ±89° (CR > 10)	
Temps de formation de l'image		6 ms (Moy. Gris à Gris)	
Résolution prise en charge		720 x 400*1 : texte VGA 640 x 480*1 de 60 Hz à 75 Hz 800 x 600*1 de 56 Hz à 75 Hz 832 x 624*1 à 75 Hz 1024 x 768*1 de 60 Hz à 75 Hz 1152 x 870*1 à 75 Hz 1280 x 1024*1 de 60 Hz à 75 Hz 1400 x 1050*1 de 60 Hz à 75 Hz 1440 x 900*1 à 60 Hz 1920 x 1080 à 60 Hz.....	Certains systèmes peuvent ne pas prendre en charge tous les modes énumérés. Recommandations de NEC DISPLAY SOLUTIONS
Zone d'affichage active		Paysage : Horiz. : 597,9 mm Vert. : 336,3 mm Portrait : Horiz. : 336,3 mm Vert. : 597,9 mm	
Concentrateur USB		I/F : Révision des spécifications USB 2.0 Port : Port montant 1 Port descendant 4 Charge : 0,5 A maximum par port	
AUDIO			
Entrée AUDIO :		Mini jack STÉRÉO : Audio analogique Connecteur DisplayPort : Audio numérique Connecteur HDMI : Audio numérique	Stéréo G/D 500 mV rms 20 Kohm PCM 2 ch 32, 44,1, 48 kHz (16/20/24 bits) PCM 2 ch 32, 44,1, 48 kHz (16/20/24 bits)
Sortie casque :		Mini jack STÉRÉO :	Impédance du casque 32 Ohm
Haut-parleurs		Sortie audio : 1 W + 1 W	
ControlSync (disponible jusqu'à 5 sous-moniteurs)		ENTRÉE : Mini prise stéréo 2,5 φ SORTIE : Mini prise stéréo 2,5 φ	
Alimentation		100-240 V CA ~ 50/60 Hz	
Consommation		0,85-0,45 A (avec USB et Audio)	
Dimensions		Paysage : 639,2 mm (L) x 417,9 - 547,9 mm (H) x 230,0 mm (P) Portrait : 377,6 mm (L) x 655,0 - 678,7 mm (H) x 230,0 mm (P) Réglage de la hauteur : 130 mm (Orientation Paysage) 23,7 mm (Orientation Portrait)	
Poids		8,7 kg (19,2 livres)/Sans le support : 5,8 kg (12,8 livres)	
Conditions d'environnement		Température de fonctionnement : de 5 °C à 35 °C Humidity: de 20 % à 80 % Altitude: de 0 à 2,000 m Storage Temperature: de -10 °C à 60 °C Humidity: de 10 % à 85 % Altitude: de 0 à 12,192 m	

*1 Résolutions interpolées : le texte risque d'apparaître de manière différente si les résolutions affichées sont inférieures au nombre de pixels du module LCD. Cela est normal et nécessaire pour toutes les technologies actuelles à écran plat lorsque celles-ci affichent en plein écran des résolutions non natives. Dans les technologies à panneau plat, chaque point sur l'écran étant en fait un pixel, il faut donc procéder à l'interpolation de la résolution pour étendre les résolutions au plein écran.

REMARQUE : les caractéristiques techniques peuvent faire l'objet de modifications sans préavis.

Caractéristiques

DisplayPort : DisplayPort est une solution évolutive pour une connectivité d'affichage numérique hautes performances. Elle permet d'obtenir des résolutions supérieures, des taux d'actualisation plus rapides et des couleurs plus profondes par rapport aux câbles standard.

HDMI : HDMI est une solution évolutive pour une connectivité d'affichage numérique hautes performances. Elle permet d'obtenir des résolutions supérieures, des taux d'actualisation plus rapides et des couleurs plus profondes par rapport aux câbles standard, surtout pour l'équipement audio/vidéo du consommateur.

Systèmes de contrôle des couleurs : permet de régler les couleurs à l'écran et de personnaliser la précision des couleurs de votre moniteur selon diverses normes.

Commandes OSD (On-Screen-Display) : vous permet de régler facilement et rapidement tous les éléments de l'image de l'écran via des menus à l'écran simples à utiliser.

Fonctions ErgoDesign : améliore l'ergonomie humaine pour améliorer l'environnement de travail, protéger la santé de l'utilisateur et économiser de l'argent. On peut citer comme exemple les commandes OSD pour le réglage rapide et facile de l'image, le socle inclinable pour un meilleur angle de visualisation, l'encombrement réduit et la conformité aux directives MPRII et TCO pour réduire les émissions.

Plug and Play : la solution Microsoft® avec le système d'exploitation Windows® facilite la configuration et l'installation en obtenant les données techniques du moniteur (comme le format et les résolutions d'écran acceptés), optimisant ainsi automatiquement les performances d'affichage.

Système de gestion intelligente de la consommation d'énergie (IPM) : procure des méthodes d'économie d'énergie novatrices qui permettent au moniteur de passer à un niveau de consommation d'énergie plus faible lorsqu'il est allumé mais non utilisé, économisant deux tiers des coûts énergétiques, réduisant les émissions et diminuant les coûts de conditionnement d'air du lieu de travail.

Technologie à fréquences multiples : règle automatiquement le moniteur à la fréquence de la carte vidéo, affichant ainsi la résolution requise.

Capacité FullScan (balayage complet) : permet d'utiliser la totalité de la surface d'écran dans la plupart des résolutions, augmentant ainsi de façon importante la taille de l'image.

Interface de montage à la norme VESA : Permet aux utilisateurs de fixer leur moniteur MultiSync sur tout support ou bras de montage au standard VESA.

Réglage Auto. sans intervention (entrée analogique seulement) : règle automatiquement les paramètres optimaux du moniteur suite à la configuration initiale.

Contrôle des couleurs sRGB : nouveau standard de gestion optimisée des couleurs qui permet la correspondance des couleurs sur les écrans d'ordinateurs et sur d'autres périphériques. Le sRGB, basé sur l'espace calibré des couleurs, permet une représentation optimale des couleurs et une compatibilité descendante avec les autres standards de couleurs habituels.

Support ajustable avec pivot : S'adapte à vos préférences en matière de visionnage.

Le **hub USB 2.0** ajoute du sel à vos loisirs informatiques en vous permettant de brancher, entre autres, des caméras numériques et des scanners.

Détecteur de présence : passe en niveau de consommation d'énergie inférieur lorsqu'une personne quitte le moniteur, vous permettant d'économiser sur les coûts d'énergie.

Le **logiciel NaViSet** offre une interface graphique étendue et intuitive vous permettant un réglage plus rapide des paramètres d'affichage OSD par la souris et le clavier.

Impact environnemental (EA244WMI) : Le contenu en carbone en fonctionnement maximum type annuel de ce moniteur (moyenne mondiale) est d'environ 41,8 kg (calculé par : puissance nominale x 8 heures par jour x 5 jours par semaine x 45 semaines par an x facteur de conversion alimentation-carbone - le facteur de conversion est basé sur la publication de l'OCDE des émissions mondiales de CO₂, Édition 2008). Ce moniteur a un contenu carbone de production d'environ 31,61 kg.

Remarque : Les contenus carbone de production et de fonctionnement sont calculés avec un algorithme unique développé exclusivement par NEC pour ses moniteurs. Ceux-ci étaient corrects au moment de l'impression. NEC se réserve le droit de publier une mise à jour des contenus carbone.

Impact environnemental (EA273WMI) : Le contenu en carbone en fonctionnement maximum type annuel de ce moniteur (moyenne mondiale) est d'environ 45 kg (calculé par : puissance nominale x 8 heures par jour x 5 jours par semaine x 45 semaines par an x facteur de conversion alimentation-carbone - le facteur de conversion est basé sur la publication de l'OCDE des émissions mondiales de CO₂, Édition 2008). Ce moniteur a un contenu carbone de production d'environ 34 kg.

Remarque : Les contenus carbone de production et de fonctionnement sont calculés avec un algorithme unique développé exclusivement par NEC pour ses moniteurs. Ceux-ci étaient corrects au moment de l'impression. NEC se réserve le droit de publier une mise à jour des contenus carbone.

HDCP (High-bandwidth Digital Content Protection, Protection des contenus numériques haute définition) : HDCP est un système qui empêche la copie illégale de données vidéo envoyées via DVI (Digital Visual Interface). Si vous n'arrivez pas à afficher du contenu via l'entrée DVI, cela ne veut pas dire que l'écran ne fonctionne pas correctement. Avec la mise en place du système HDCP, il peut arriver qu'un contenu soit protégé et qu'il ne s'affiche pas, conformément à la décision ou à l'intention de la communauté HDCP (Digital Content Protection, LLC).

ControlSync : Suivez les étapes de COPIER LES DONNÉES pour copier les paramètres du moniteur principal vers les sous-moniteurs après avoir connecté le câble ControlSync. Une fois un paramètre du moniteur principal réglé, il est envoyé automatiquement vers les sous-moniteurs, ce qui facilite le contrôle des paramètres dans un environnement avec plusieurs moniteurs.

REGLAGE UTILISATEUR : Permet de stocker les paramètres actuels et de récupérer les paramètres stockés.

Résolution des problèmes

Pas d'image

- Le câble vidéo doit être connecté complètement à la carte graphique et à l'ordinateur.
- La carte graphique doit être entièrement insérée dans son logement.
- Le moniteur ne prend pas en charge le signal de conversion DisplayPort.
- Les interrupteurs d'alimentation situés à l'avant du moniteur et sur l'ordinateur doivent être en position MARCHÉ.
- Le moniteur s'éteint automatiquement avec la fonction « PROGRAM. ECO. D'ÉNERGIE » s'il est en mode d'économie d'énergie en continu pendant 2 heures. Appuyez sur la touche d'alimentation. (EA273WMI uniquement).
- Vérifiez qu'un mode d'affichage autorisé a bien été sélectionné pour la carte graphique ou le système utilisé (veuillez consulter le manuel de votre carte graphique ou de votre système pour modifier le mode graphique).
- Vérifiez la compatibilité et les paramètres recommandés de votre moniteur et de votre carte graphique.
- Vérifiez que le connecteur du câble de signal vidéo ne comporte aucune broche tordue ou enfoncée.
- Vérifiez l'entrée du signal, « DVI-D », « DISPLAYPORT », « HDMI » ou « D-SUB ».
- Si le voyant à l'avant est bleu, vérifiez l'état du mode RÉGLAGE MODE EXTINCTION (voir page 12) ou du DÉTECTEUR DE PRÉSENCE (voir page 12).
- Lors de l'utilisation d'une entrée HDMI, changez le « SUR-BALAYAGE ».

La touche d'alimentation ne répond pas

- Débranchez le cordon d'alimentation du moniteur de la prise murale CA pour éteindre et réinitialiser le moniteur.
- Lorsque quelque chose est bloqué sur le biseau, la touche ne répond pas.

Persistance de l'image

- La persistance de l'image se manifeste lorsqu'une image résiduelle ou « fantôme » d'une image précédemment affichée reste visible sur l'écran. Contrairement aux moniteurs à tube cathodique, la persistance de l'image sur les moniteurs LCD n'est pas permanente, mais l'on doit éviter d'afficher des images fixes pendant une longue période de temps. Pour remédier à la persistance de l'image, mettez le moniteur hors tension pendant une durée égale à celle de l'affichage de l'image précédemment affichée. Par exemple, si une image est restée affichée sur l'écran pendant une heure et qu'il reste une image résiduelle, le moniteur doit être mis hors tension pendant une heure pour effacer l'image.

REMARQUE : Comme pour tous les équipements d'affichage personnels, NEC DISPLAY SOLUTIONS recommande d'utiliser à intervalles réguliers un économiseur d'écran animé chaque fois que l'écran est en veille, ou d'éteindre le moniteur lorsqu'il n'est pas utilisé.

Le message « HORS LIMITE » est affiché (l'écran est vide ou n'affiche que des images indistinctes)

- L'image est indistincte (des pixels manquent) et le message d'avertissement OSD « HORS LIMITE » est affiché : La fréquence du signal ou la résolution est trop élevée. Choisissez un mode pris en charge.
- L'avertissement OSD « HORS LIMITE » est affiché sur un écran vide : La fréquence du signal est hors limites. Choisissez un mode pris en charge.

L'image défile, est floue ou moirée.

- Vérifiez que le câble vidéo est correctement connecté à l'ordinateur.
- Utilisez les touches de réglage d'image OSD pour mettre au point et régler l'affichage en augmentant ou en diminuant la valeur de finesse.
Après un changement de mode d'affichage, les paramètres de réglage d'image OSD peuvent demander un réajustement.
- Vérifiez la compatibilité et les paramètres recommandés de votre moniteur et de votre carte graphique.
- Si votre texte est altéré, passez en mode vidéo non entrelacé et utilisez un taux de rafraîchissement de 60 Hz.

Le voyant sur le moniteur n'est pas allumé (*aucune couleur, bleue ou orange, n'est visible*)

- Vérifiez si l'interrupteur d'alimentation est en position MARCHÉ et si le cordon d'alimentation est connecté.
- Augmentez la LUMINOSITE DEL.

La luminosité de l'image a diminué

- Assurez-vous que le ECO MODE et la LUMINOSITÉ AUTO. sont désactivés.
- Si la luminosité fluctue, assurez-vous que la LUMINOSITÉ AUTO est désactivée.
- Le câble de signal doit être bien connecté.
- La dégradation de la luminosité LCD se produit après une utilisation prolongée ou des conditions de froid extrême.
- Lors de l'utilisation d'une entrée HDMI, changez le « NIVEAU VIDÉO ».

L'image n'est pas à la bonne taille

- Utilisez les touches de réglage d'image OSD pour augmenter ou diminuer la trame.
- Vérifiez qu'un mode d'affichage autorisé a bien été sélectionné pour la carte graphique ou le système utilisé (veuillez consulter le manuel de votre carte graphique ou de votre système pour modifier le mode graphique).
- Lors de l'utilisation d'une entrée HDMI, changez le « SUR-BALAYAGE ».

Pas de vidéo

- Si aucune vidéo n'apparaît à l'écran, activez et désactivez la touche d'alimentation.
- Assurez-vous que l'ordinateur n'est pas en mode d'économie d'énergie (actionnez le clavier ou bougez la souris).
- Certaines cartes graphiques n'assurent pas la sortie du signal vidéo lorsque le moniteur est ALLUMÉ/ÉTEINT ou déconnecté/connecté au cordon d'alimentation en cas de résolution faible avec DisplayPort.
- Lors de l'utilisation d'une entrée HDMI, changez le « SUR-BALAYAGE ».

Pas de son

- Vérifiez que le câble des haut-parleurs est correctement connecté.
- Vérifiez que la sourdine n'est pas activée.
- Vérifiez le VOLUME dans le menu OSD.
- Si vous utilisez DisplayPort ou HDMI, vérifiez si la fonction « ENTRÉE SON » est sélectionnée dans les outils de l'OSD.

Variations de la luminosité avec le temps

- Désactivez la fonction LUMINOSITÉ AUTO et réglez la luminosité.

REMARQUE : Lorsque la fonction LUMINOSITÉ AUTO est activée, le moniteur règle automatiquement la luminosité en fonction de l'environnement.

Lorsque la luminosité de l'environnement change, celle du moniteur change aussi.

Le répartiteur USB ne fonctionne pas

- Vérifiez que le cordon USB est bien connecté. Consultez le manuel utilisateur de votre appareil USB.

Le détecteur de présence ne fonctionne pas

- Si l'icône de REGLAGE CAPTEUR (CAPTEUR DE PRESENCE) se situe sur la couleur rouge, une personne est détectée.
- Vérifiez qu'aucun objet ne se trouve devant le détecteur de présence.
- Vérifiez qu'aucun équipement n'émet des rayons infrarouges devant le moniteur.

ControlSync ne fonctionne pas

- Vérifiez que le câble ControlSync est correctement connecté.
- Vérifiez que le câble ControlSync n'est pas connecté en boucle.
- Le moniteur principal doit être relié au connecteur de SORTIE uniquement.
- Utilisez le câble ControlSync fourni.
- Vous pouvez utiliser jusqu'à 5 sous-moniteurs via ControlSync.

Utilisation de la fonction Luminosité auto

La luminosité de l'écran LCD peut être augmentée ou diminuée selon la luminosité ambiante de la pièce. Si la pièce est lumineuse, le moniteur se règle en conséquence. Si la pièce est sombre, le moniteur ajuste également la gradation d'intensité. L'objectif de cette fonction est de rendre le visionnage plus agréable à l'œil selon les conditions de luminosité.

La fonction Luminosité auto est définie sur 1 par défaut.

CONFIGURATION

Suivez les procédures suivantes pour sélectionner la plage de luminosité dont le moniteur dispose lorsque la fonction de luminosité automatique est activée.

1. Configurez le niveau de LUMINOSITÉ. Il s'agit du niveau de luminosité sur lequel le moniteur se règle lorsque la luminosité ambiante est au plus haut. Sélectionnez ce paramètre lorsque la pièce dispose d'une luminosité maximale.

Sélectionnez « 1 » ou « 3 » dans le menu LUMINOSITÉ AUTO. (Figure 1). À l'aide des boutons frontaux, déplacez ensuite le curseur sur le paramètre LUMINOSITÉ. Choisissez le niveau de luminosité désiré (Figure 2).



Figure 1



Figure 2

2. Configurez le niveau de OBSCURITÉ. Il s'agit du niveau de luminosité sur lequel le moniteur se règle lorsque la luminosité ambiante est au plus bas.

Assurez-vous que la pièce est à sa luminosité minimale lorsque vous définissez ce niveau.

À l'aide des touches frontales, déplacez ensuite le curseur sur le paramètre LUMINOSITÉ. Choisissez le niveau de luminosité désiré (Figure 3).



Figure 3

Lorsque la fonction « LUMINOSITÉ AUTO. » est activée, le niveau de luminosité de l'écran s'adapte automatiquement aux conditions de luminosité de la pièce (Figure 4).

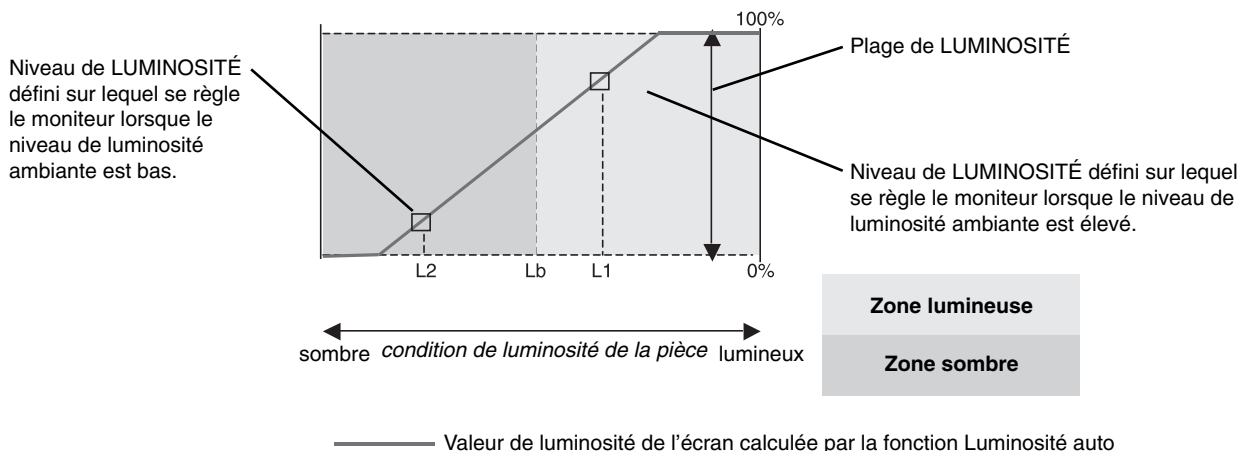


Figure 4

Lb : frontière entre des conditions de luminosité élevées ou basses, définie à l'usine.

L1 : niveau de LUMINOSITÉ défini sur lequel se règle le moniteur lorsque le niveau de luminosité ambiante est élevé (L1>Lb)

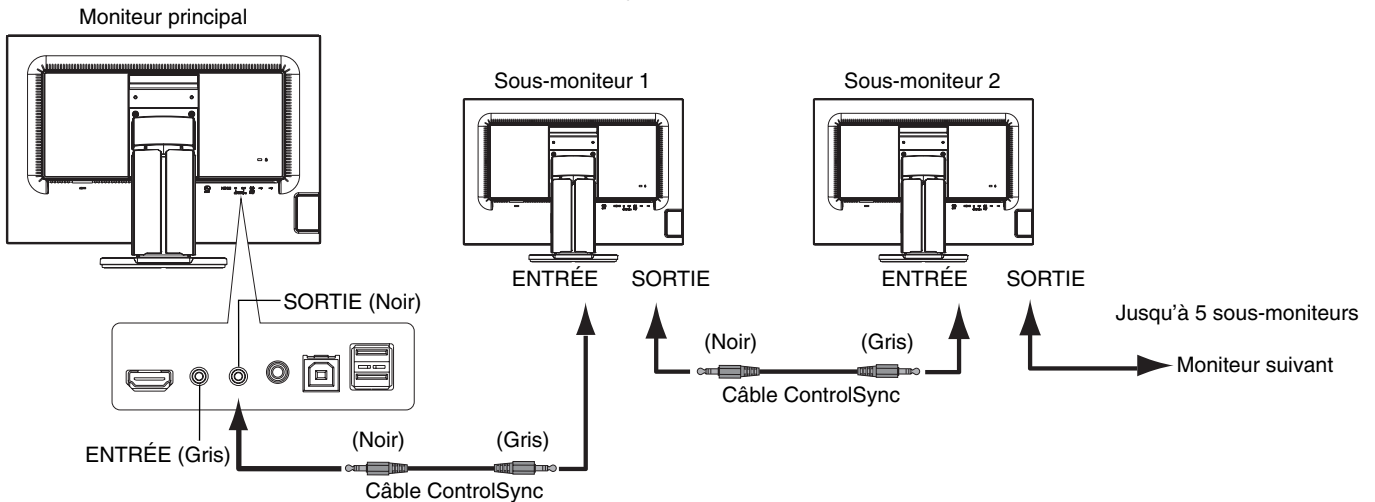
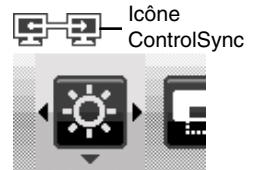
L2 : niveau de LUMINOSITÉ défini sur lequel se règle le moniteur lorsque le niveau de luminosité ambiante est bas (L2<Lb)

L1 et L2 sont les niveaux de luminosité définis par l'utilisateur pour compenser les changements de luminosité ambiante.

ControlSync

1. Connectez le moniteur principal à un sous-moniteur en branchant un câble ControlSync (ø 2,5) dans l'ENTRÉE/SORTIE ControlSync.
2. Suivez les étapes de COPIER LES DONNÉES. Lorsque les paramètres du moniteur principal sont ajustés, ils sont copiés et envoyés aux sous-moniteurs connectés automatiquement.
3. Il est possible de connecter en guirlande jusqu'à 5 sous-moniteurs via ControlSync.

REMARQUE : Connectez le moniteur principal via le connecteur de SORTIE ControlSync.
 L'icône ControlSync s'affiche dans l'angle supérieur gauche du menu OSD du sous-moniteur.
 N'effectuez pas la connexion ENTRÉE-ENTRÉE ou SORTIE-SORTIE.
 N'effectuez pas de connexion en « boucle ».
 Une fois les moniteurs connectés, éteignez le moniteur principal, puis rallumez-le pour vérifier le bon fonctionnement de ControlSync.



Il est possible de contrôler les paramètres suivants avec ControlSync :

OUTILS ÉCO	LUMINOSITÉ*	Oui	OUTILS (suite)	NIVEAU VIDÉO	Non	
	CONTRASTE	Non		SUR-BALAYAGE	Non	
	ECO MODE	Oui		DÉTECTION VIDÉO	Non	
	LUMINOSITÉ AUTO.	Oui		MODE ETENDU	Oui	
	NIVEAU DE NOIR	Non		REPOSE AMELIORER	Non	
	RÉGLAGE MODE EXTINCTION	Oui		ARRÊT PROGRAMMATEUR	Oui	
	RÉGLAGE CAPTEUR (RÉGLAGE MODE EXTINCTION)	Oui		PROGRAM. ECO. D'ENERGIE	Non	
	DEBUT (RÉGLAGE MODE EXTINCTION)	Oui		LUMINOSITE DEL	Oui	
	CAPTEUR DE PRESENCE	Oui		DDC/CI	Oui	
	REGLAGES CAPTEUR (CAPTEUR DE PRESENCE)	Oui		PRÉRÉGLAGE USINE	Non	
	DEBUT (CAPTEUR DE PRESENCE)	Oui		OUTILS MENU	LANGUE	Oui
	DV MODE	Oui		EXTINCTION DE L'OSD	Oui	
	ÉCRAN	RÉGLAGE AUTO		Non	VERROUILLAGE OSD	Oui
CONTRASTE AUTO.		Non	TOUCHE DE RACCOURCI	Oui		
GAUCHE/DROITE		Non	INFORMATIONS SIGNAL	Oui		
BAS/HAUT		Non	INFORMATIONS CAPTEUR	Oui		
HAUTEUR		Non	GUIDE MENU	Oui		
FINESSE		Non	REGLAGE UTILISATEUR	Non		
COULEUR	RÉSOLUTION D'ENTRÉE	Non	INFORMATIONS ÉCO	ÉCONOMIE DE CARBONE	Non	
	Préréglage couleur	Oui	UTILISAT. DE CARBONE	Non		
OUTILS	R, V, B, gain de couleur	Non	ÉCONOMIE DE COÛT	Non		
	VOLUME	Oui	RÉGLAGE DE LA CONVERSION CO2	Oui		
	ENTRÉE SON	Non	RÉGLAGE DES VALEURS MONAITAIRES	Oui		
			RÉGLAGE DE LA CONVERSION	Oui		

Autres paramètres :

- Alimentation (interrupteur CC)
- Capteur ambiant
- Résultat détecteur de présence
- Sourdine

REMARQUE : Seuls le capteur de mouvement humain et le capteur de lumière ambiante sont actifs. Ne placez rien sur ces capteurs.

Mettez le moniteur hors tension avant de connecter/déconnecter le câble ControlSync.

N'utilisez pas les connecteurs ControlSync à des fins autres que celles indiquées.

* Cette valeur n'est pas une valeur de sortie réglée directement. Son réglage est approximatif.

Écrans TCO Certified Edge 1.2

(Ceci est une traduction du texte en anglais de l'écran TCO Certified Edge 1.2)

Félicitations

Ce produit dispose de la certification TCO Certified, pour l'informatique durable



TCO Certified est une certification internationale tierce pour la durabilité des produits informatiques. TCO Certified garantit que la fabrication, l'utilisation et le recyclage des produits informatiques reflètent la responsabilité environnementale, sociale et économique. Chaque modèle de produit TCO Certified est vérifié par un laboratoire de test indépendant agréé.

TCO Certified Edge est un certificat supplémentaire reconnaissant les meilleurs produits dans leur catégorie avec un attribut de durabilité spécifique. Ce produit a aussi été vérifié afin de respecter tous les critères relatifs à TCO Certified, y compris :

Responsabilité sociale des entreprises

Production responsable sur le plan social : conditions de travail et loi du travail dans le pays de fabrication.

Efficacité énergétique

Efficacité énergétique de l'approvisionnement en produits et en alimentation. Conformité avec la norme Energy Star, le cas échéant.

Système de gestion de l'environnement

Le fabricant doit bénéficier de la certification ISO 14001 ou EMAS.

Réduction des substances dangereuses

Limites relatives au cadmium, au mercure, au plomb et au chrome hexavalent, y compris les exigences relatives aux produits sans mercure, aux substances halogénées et aux produits ignifuges dangereux.

Conception dans l'optique du recyclage

Codification des matières plastiques pour un recyclage facile. Limite du nombre de matières plastiques différentes utilisées.

Durée de vie du produit, reprise du produit

Garantie minimum du produit d'un an. Disponibilité minimum des pièces de rechange de trois ans. Reprise du produit.

Emballage

Limites relatives aux substances dangereuses dans l'emballage du produit. Emballage préparé dans l'optique du recyclage.

Conception ergonomique, centrée sur l'utilisateur

Ergonomie visuelle des produits dotés d'un écran. Adaptabilité pour le confort de l'utilisateur (écrans, casques)

Performance acoustique : protection contre les hausses de volume (casques) et le bruit du ventilateur (projecteurs, ordinateurs)

Clavier à conception ergonomique (ordinateurs portables)

Sécurité électrique, émissions électromagnétiques minimales

Test par un tiers

Tous les modèles du produit certifié ont été testés dans un laboratoire indépendant et agréé.

Des critères détaillés sont disponibles au téléchargement sur le site www.tcodevelopment.com, où vous trouverez également une base de données de recherche de tous les produits informatiques certifiés TCO Certified.

TCO Development, l'organisation derrière la norme TCO Certified, constitue depuis 20 ans l'impulsion dans le domaine de la Durabilité en informatique sur le plan international. Les critères de la norme TCO Certified sont développés en collaboration avec des scientifiques, des experts, des utilisateurs et des fabricants. Les entreprises du monde entier utilisent la norme TCO Certified comme un outil pour les aider à atteindre leurs objectifs de durabilité sur le plan informatique. Nous sommes la propriété de TCO, une organisation à but non lucratif représentant les employés de bureau. Le siège de TCO Development se situe à Stockholm, en Suède, avec une présence en Amérique du Nord et en Asie.

Pour obtenir de plus amples informations, rendez-vous sur le site
www.tcodevelopment.com

Informations du fabricant sur le recyclage et l'énergie

NEC DISPLAY SOLUTIONS s'engage fermement à protéger l'environnement et considère le recyclage comme l'une des priorités de l'entreprise en œuvrant pour minimiser les effets nuisibles sur l'environnement. Nous nous engageons à développer des produits qui respectent l'environnement et nous nous efforçons constamment d'aider à la définition et au respect des normes indépendantes les plus récentes émanant d'agences telles que l'ISO (International Organisation for Standardization) et la TCO (Swedish Trades Union).

Élimination des produits NEC usagés

Le but du recyclage est d'améliorer l'environnement en réutilisant, mettant à niveau, reconditionnant ou en récupérant le matériel. Des sites de recyclage spécialisés s'assurent que les composants nocifs pour l'environnement soient correctement manipulés et éliminés. Pour garantir le meilleur recyclage possible de nos produits, **NEC DISPLAY SOLUTIONS propose diverses procédures de recyclage** et émet des recommandations quant à la manipulation du produit dans le respect de l'environnement lorsqu'il est arrivé en fin de vie.

Toutes les informations requises concernant l'élimination du produit ainsi que les informations spécifiques à chaque pays concernant les sites de recyclage sont disponibles sur les sites Web suivants :

<http://www.nec-display-solutions.com/greencompany/> (en Europe),

<http://www.nec-display.com> (au Japon) ou

<http://www.necdisplay.com> (aux États-Unis).

Économie d'énergie

Ce moniteur possède une capacité d'économie d'énergie avancée. Lorsqu'un signal DPM (Display Power Management) est envoyé au moniteur, le mode Économie d'énergie est activé. Le moniteur passe en mode unique Economie d'énergie.

Mode	Consommation d'énergie	Couleur du voyant
Fonctionnement maximal	46 W (EA244WMI) 49 W (EA273WMI)	Bleu
Fonctionnement normal (pour les tests TCO)	Paramètre par défaut 21 W (EA244WMI), Veille audio/USB Paramètre par défaut 23 W (EA273WMI), Veille audio/USB	Bleu
Mode d'économie d'énergie	0,47 W (EA244WMI) 0,48 W (EA273WMI)	Orange
Mode arrêt	0,38 W (EA244WMI) 0,40 W (EA273WMI)	Éteint

Marque WEEE (Directive européenne 2012/19/EU)



Au sein de l'Union Européenne

La législation en vigueur dans tous les états membres de l'Union Européenne exige que tous les déchets électriques et électroniques portant le symbole ci-contre (à gauche) ne soient pas mélangés au reste des déchets ménagers lors de leur élimination. Ceci inclut notamment les moniteurs et accessoires électriques, tels que les câbles-signaux et les cordons d'alimentation. Lorsque vous devez vous débarrasser de vos produits d'affichage NEC, veuillez suivre les recommandations des autorités locales ou demander conseil auprès du revendeur qui vous a vendu le produit en question. Vous pouvez aussi respecter tout accord passé entre NEC et vous-même, le cas échéant.

Ce symbole présent sur les produits électriques et électroniques ne s'applique qu'aux membres actuels de l'Union Européenne.

En dehors de l'Union Européenne

Si vous souhaitez vous débarrasser de produits électriques ou électroniques usagés en dehors de l'Union Européenne, veuillez contacter les autorités locales concernées pour respecter les modes de traitement acceptés.